

might

軽量鉄骨・H型鋼・C型鋼等
スチール面へ 取付一発！

【標準セット内容】

スプリングフック

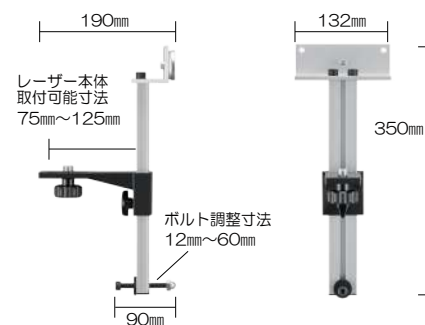


落下防止ワイヤー MMG-240本体

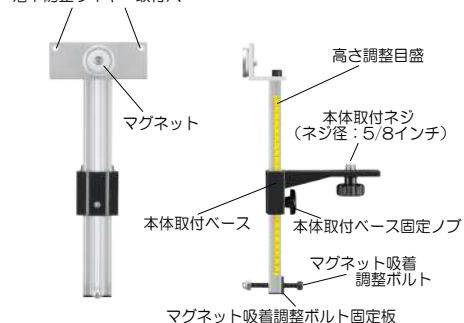


取付一発！
高さ調整可能！

【寸法】※寸法は、多少の誤差が生じる場合があります。



落下防止ワイヤー取付穴



【名称】

マグネットマウント MMG-240

【標準価格 ¥18,700】



JANコード：4580118025226
本体取付ネジ径：5/8インチ
本体質量：780g

鉄骨・柱などへ 挟んで取付
スチール面へ マグネットで取付

クロスグリッ MCG-50

【標準価格 ¥12,500】



JANコード：4580118027992
本体取付ネジ径：5/8インチ
寸法 (mm)：H180×W68×L200
本体質量：600g

【標準セット内容】

スプリングフック



落下防止ワイヤー MCG-50本体

鉄骨・柱などへ 挟んで取付

◆横でも◆



◆縦でも◆



クランプ幅：0～約55mm

マグネットで取付



上下移動可能

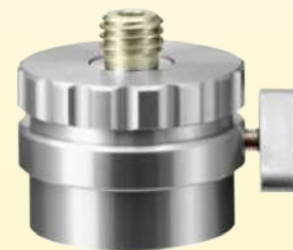


上下移動：約50mm

レベルアジャスター LA-10

【標準価格 ¥8,250】

三脚への取付け時や
MMG-240、MCG-50
との同時使用で、簡単に
水平出しが可能です。



- JANコード
4580118022065
- 本体取付ネジ径：5/8インチ
- 寸法(mm)：φ53×W67×H43
- 本体質量(g)：170

might マイト工業株式会社

▼お問い合わせ先

■本社 TEL:06-6793-8531 FAX:06-6793-4422
<http://www.might-jp.com/>

営業所一覧

- 関東支店 TEL:048-297-9133
- 関東北営業所 TEL:024-983-4123
- 関西支店 TEL:06-6793-7000
- 中部営業所 TEL:052-682-3761
- 札幌営業所 TEL:011-788-4178
- 中国営業所 TEL:084-959-3763
- 東北営業所 TEL:022-388-9611
- 九州営業所 TEL:092-918-7707

※製品改良のため、仕様および外観は予告なく変更することがあります。 2023.01.10000