

屋内・屋外兼用

マイティライン

MG-841G

取扱説明書



マイト工業株式会社

このたびはマイティラインをお買上げいただき  
誠に有り難うございます。

ご使用前に、この取扱説明書をよくお読みいただき、正しくお使いいただきますようお願い申し上げます。

この取扱説明書はいつも見られる所に大切に保管して下さい。

# 安全・使用上の注意事項

本製品を安全にお使いいただくために、いずれも重要な内容ですので、ご使用前によくお読みの上必ずお守り下さい。

- ！ 注意 取り扱いを誤ると使用者が傷害を負う可能性または物損事故が発生する可能性のある内容です。  
下記事項には充分注意をしてご使用下さい。



## 警告

- レーザー光を直接のぞきこまないで下さい。  
(望遠鏡や双眼鏡でレーザー光を見ると目を傷めます)
- レーザー光路は目の高さを避けて下さい。  
(レーザー光が目には直接当たると、目を傷める原因になります)
- レーザー光路には立ち入らないようにして下さい。  
(作業員以外にはレーザー光路に立ち入らないように注意して下さい)
- 異常を感じたら絶対に使用しないで下さい。  
(レーザー光が強くなったり、出なくなった場合は必ず修理に出して下さい。)
- 分解、改造は絶対にしないでください。  
(故障、修理の場合は、お買い求めの販売店へご依頼下さい)

## 【保管および使用環境について】

- 作業終了後は電源スイッチをOFFにして専用収納ケースにて保管して下さい。
- 機械は必ずケースに入れ、高温、多湿、振動、ほこりの多い場所を避けて保管して下さい。
- 長期間使用しない場合は、乾電池を抜き取り、収納ケースに入れて保管して下さい。
- 明るい場所などでラインがはっきり見えないときは、付属のレーザーメガネを使用して下さい。また、屋外や室内の明るい場所でライン光が見えにくい場合は、受光器をご使用下さい。

※レーザーメガネは目の保護用ではありません。

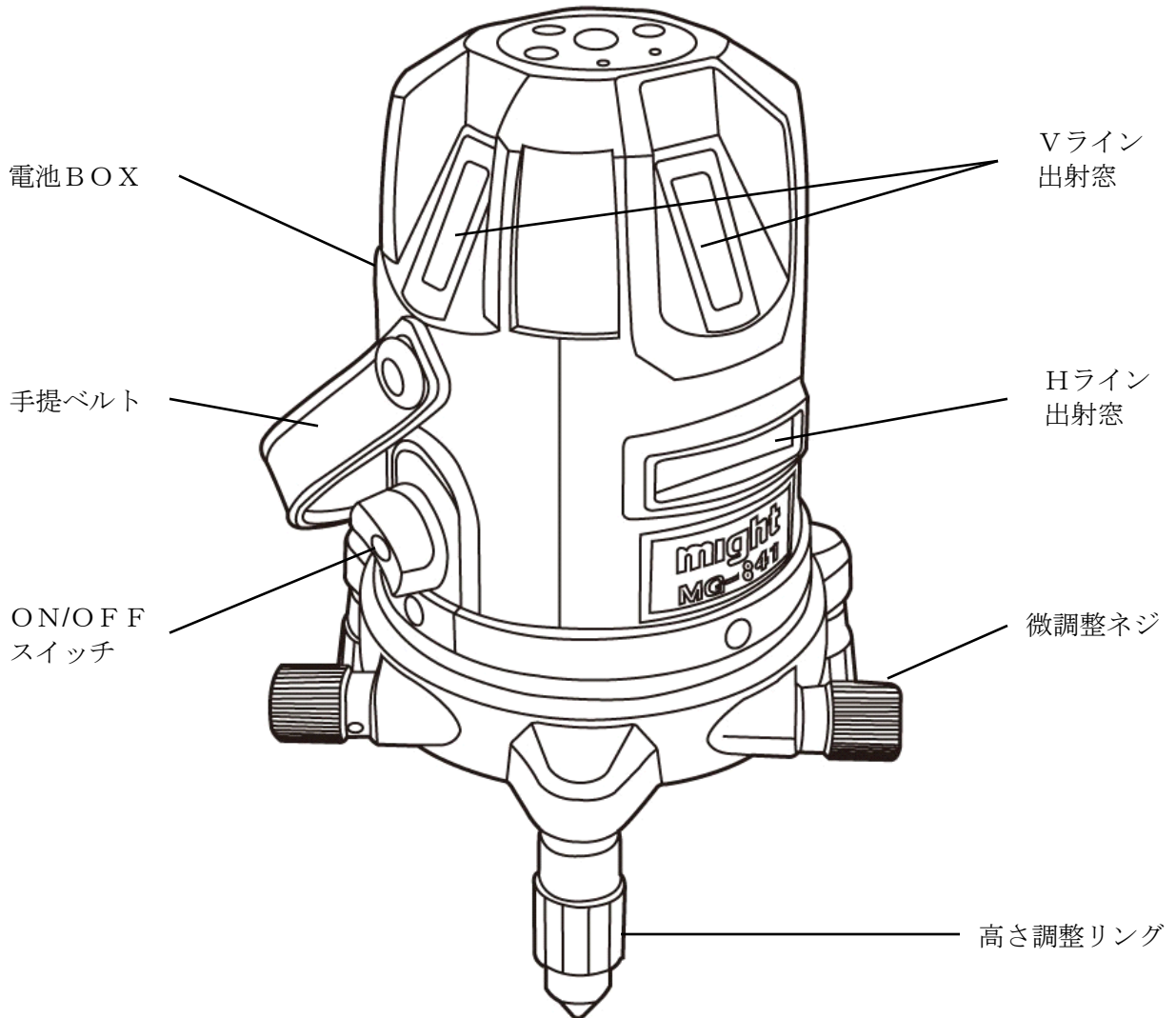
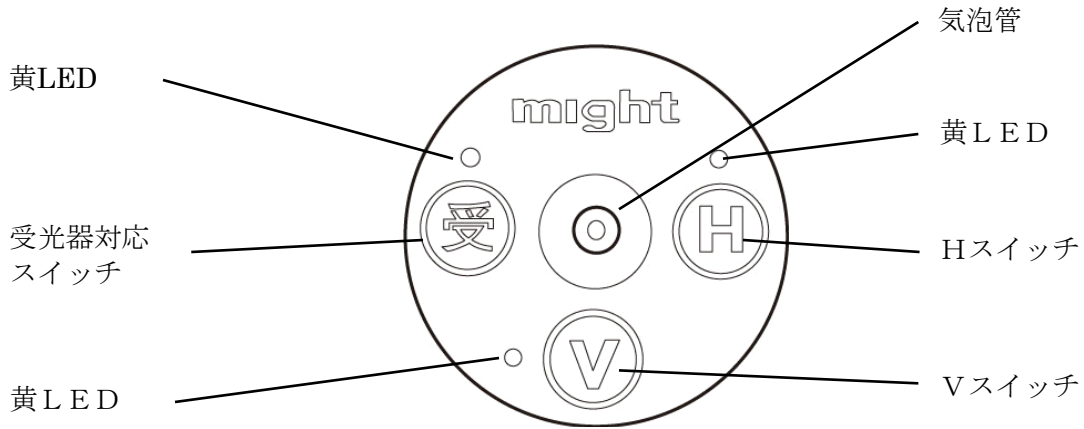
## 【レーザー墨出し器の使用上のご注意】

- 作業前、作業後には必ず精度確認をして下さい。  
点検方法に基づき、精度の確認と点検を行い、正しい精度を保持していることを確認してから使用して下さい。
- 故障のまま使用しないで下さい。  
すぐに使用を中止して、お買い上げ店または弊社営業所にお申し付け下さい。  
万が一、異状が認められたときでも、本体を絶対分解しないで下さい。
- 落下、転倒等などの強い衝撃を与えないで下さい。  
落下、転倒した場合は、精度を確認するか修理に出して下さい。
- 直射日光の強い所や車内などの高温になる所に置かないで下さい。  
性能や寿命を低下し、故障の原因になります。
- 照射口(ガラス)に触れないで下さい。  
本体レーザー光窓は光学ガラスを採用しているため汚れると高精度のラインを得ることができなくなりますので、柔らかい布などで拭き取って下さい。  
照射ラインの精度不良の原因になります。
- 本体を移動させるときは、電源スイッチを**OFF**にして本体ベルトをお持ち下さい。  
電源スイッチが**OFF**にすると内部を固定します。スイッチは途中で止めずに最後まで戻して下さい。
- 運搬、保管に際しては、機械を収納ケースに入れて運んで下さい。  
湿気やほこりで故障の原因になります。  
精度を損なうような衝撃や強い振動を与えないように注意して下さい。
- 使用しない場合は、乾電池を取り外して下さい。  
液漏れして故障の原因になります。
- 輸送の場合は、本体を必ず収納ケースに入れ、さらに緩衝材で梱包して「こわれもの」と同等の扱いをして下さい。

## 免責事項

- 取扱説明書で説明された以外の使い方によって生じた損害に対して、当者は一切責任を負いません。
- 本製品の精度確認を怠ったことによって生じた付随的な損害（事業の利益の損失・事業の中断など）に関して、当社は一切責任を負いません。
- 火災・地震・第三者の行為、その他の事故、使用者の故意または過失、誤用、その他異常な条件下での使用により生じた損害に関して、当社は一切責任を負いません。

# 各部名称



## 本体の使用法

**※注意** ご使用前には、必ず精度の点検を行い、正しい精度を保持していることを確認してからご使用下さい。

1. ON/OFFスイッチをOFFにして、電池カバーを外し、単三アルカリ電池4本を極性に注意して電池収納ケースに入れ電池カバーを装着します。  
又は、付属のACアダプターを所定の位置に差し込んで下さい。
2. 本体を振動がなく、できるだけ平らな床面の所に設置し円形気泡管の泡を円印の中央にくるように、脚の調整リングを回して調整して下さい
3. 本体横の「ON/OFFスイッチ」をON側に回すと電源がONになり、気泡管のLEDが点灯して、水平ラインが投影されます。  
このとき自動的に整準されます。気泡管のLEDが点灯しているにもかかわらずレーザー光が点滅するときは自動補正範囲外です。本体脚の調整リングを回して補正範囲内になるように調整して下さい。
4. 上部のシートスイッチで、任意のラインを選択できます。
  - ①Vスイッチを押すと、水平ラインが投影された状態で、たち墨（通り芯墨）ラインV1が全方向に投影されます。又、下部光が点灯します。
  - ②Vスイッチをもう一度押すと、最初点灯したVラインに対し、直角にVラインが全方向に点灯します。もう一度Vスイッチを押すと、Vライン(全て)及び下部光が消灯します。
  - ③Vスイッチ、HスイッチともにON OFFを繰り返すことができます。  
(Hスイッチのみのときには、下部光は点灯しません。)
5. 通常の作業では「受光器対応」スイッチ「受」を押さないで使用します。  
別売の受光器を使用する場合のみ「受光器」スイッチ「受」を押します。  
「受光器対応」スイッチ「受」を押すと、受光器の黄色LEDが点灯します。
6. 作業終了後は「ON/OFFスイッチ」をOFF側に回すと消灯します。  
(ジンバルがロックされたことを確認の上、収納して下さい。)

※V：大矩（たち墨・大矩・鉛直点）

- 全方向鉛直ラインを使用して、たち墨（通り芯墨）が出せます。
- 2つの全方向鉛直ラインを使用して一度に大矩（90°）の墨だし作業ができます。
- 2つの全方向鉛直ラインの交点が下部光点の鉛直点です。

※Hスイッチ：水平墨（ろく墨）

- 専用エレベーター三脚（別売）を使用すると任意の高さの水平ラインが容易に出せます。

※ご注意

- 電池が容量不足になるとライン明るさが暗くなり、ライン光が高速点滅になります。  
又、ラインの切り替えが適切に出来なくなります。  
速やかに電池を交換して下さい。（交換する際は4本とも同時に交換して下さい。）
- 長期間使用しないときは必ず電池を外して保管して下さい。

## 精度の点検・確認方法

本製品を使用する前に必ずご確認下さい。

### 1. 鉛直精度の点検・確認方法

- ① 天井の高さが2～3mで、振動がなく壁面から2～5m離れた床に本機を設置します。また、壁面には「下げ振り」を下ろしておきます。
- ② たち墨ラインのスイッチを入れ、本機を回転させて下げ振りの糸にレーザーラインを乗せます。  
(微調整ネジを使用すると下げ振りの糸に乗せやすくなります。)

この時、レーザーラインが下げ振りの上・中・下で糸の上にあることを確認して下さい。

(糸の中心からレーザーラインのセンターが±1mmの範囲内にあれば保証精度範囲内です。)

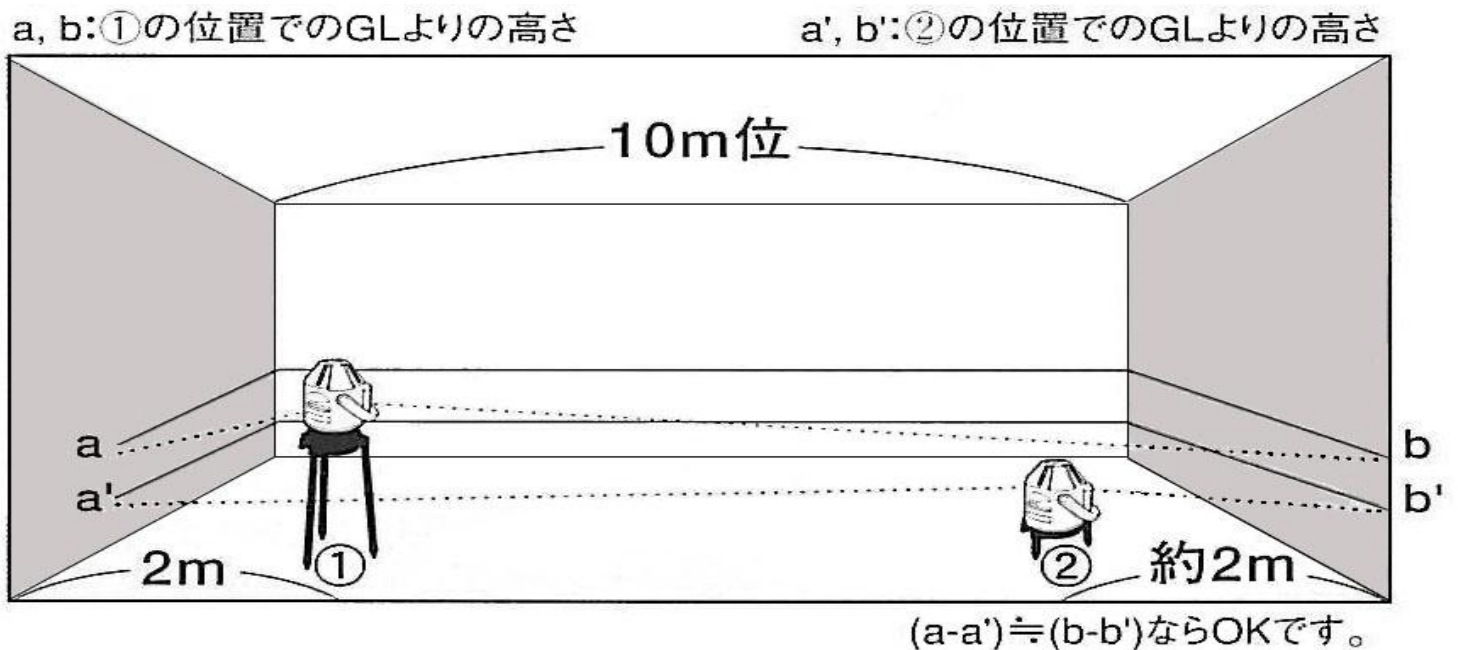
### 2. 水平精度の点検・確認方法

※10mくらいの部屋で、振動のない場所を選んで下さい。

- ①図のように、距離と高さを変えて二度、本機にて水平位置をマークします。  
(レーザーラインのセンターにマーク)
- ② $a-a'$ 、 $b-b'$ の差が等しければ本機は正常です。  
(その差が±1mmの範囲内にあれば保証精度範囲内です。)

■点検・確認して誤差が大きい場合は、お買い上げ店または、弊社営業所にお申し付け下さい。

#### 【水平確認方法】



# 仕 様

|         |                            |
|---------|----------------------------|
| 型 式     | MG-841G                    |
| 光 源     | 変換グリーンレーザー                 |
| 出 力     | 2.5mW以下                    |
| 波 長     | 532nm                      |
| 下部光     | 650nm                      |
| 指示方式    | 磁気ダンパーによる自動整準方式            |
| 指示精度    | ±1.0mm/10m                 |
| ライン幅    | 10mで約3.5mm以下               |
| 自動補正範囲  | ±3.0°                      |
| 回転機構    | 360° 回転・微調整機構付き            |
| 電 源     | 単三アルカリ電池4本 100V(ACアダプター付属) |
| 連続使用時間  | 全点灯時：連続約3時間(単三アルカリ電池使用時)   |
| 受光器探知距離 | 水平：約3～20m 縦：約15m           |
| 寸 法     | H191mm×φ95mm (突起物を含まず)     |
| 本体質量    | 1.1 kg (電池含まず)             |

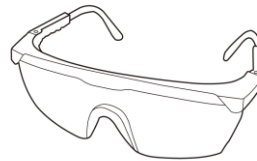
※データは24℃での数値です。

※使用距離は、受光器の性能・環境により違いがあります。

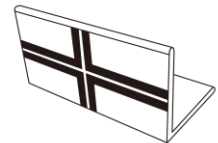
## 標準付属品



収納ケース



レーザーメガネ



L型アクリル板



ACアダプター



単三アルカリ電池



片掛ベルト

## 品質保証書

|    |         |      |     |
|----|---------|------|-----|
| 型式 | MG-841G | 保証期間 | 老年間 |
|----|---------|------|-----|

|        |                 |      |  |
|--------|-----------------|------|--|
| ※お買上げ日 | 年      月      日 | 製造番号 |  |
| ※お客様   | お名前             |      |  |
|        | ご住所             |      |  |
| ※販売店   |                 |      |  |

※印欄に記入のない場合は無効となりますので、必ずご確認ください。  
 保証期間内に取扱説明書などの注意書きにしたがった正常な状態で故障した場合には、本書記載内容にもとづき無料修理いたします。お買上げの日から上記の期限内に故障した場合は、商品と本書をお持ちいただいて、お買上げの販売店に修理をご依頼下さい。

1. 保証期間内でも次のような場合には有償修理となります。
    - (イ) 使用上の誤り、または改造や不平等な修理による故障または損傷。
    - (ロ) お買上げ後の衝撃、落下あるいは移動、輸送などによる故障または損傷。
    - (ハ) 火災、地震、水害、落雷、その他の天災地変、公害や異常電圧による故障または損傷。
  - (ニ) 保管の不備およびお手入れの不備による故障または損傷。
  - (ホ) 本書の提示がない場合。
  - (ヘ) 本書に型名、お買上げ年月日、お客様名、販売店名の記入のない場合あるいは字句を書き換えられた場合。
2. 本製品の故障などに伴う二次的損害に対する保証はしません。
  3. 本書は再発行しませんので紛失しないように大切に保存下さい。
- この保証書は本書に明示した期間、条件のもとにおいて無償修理をお約束するものです。したがってこの保証書によってお客様の法律上の権利を制限するものではありませんので、保証期間経過後の修理などについてご不明な場合は、お買上げの販売店にお問い合わせ下さい。
- 本書は日本国内においてのみ有効です。



マイト工業株式会社

|          |           |                            |                  |
|----------|-----------|----------------------------|------------------|
| ■ 本社     | 〒547-0001 | 大阪市平野区加美北4-5-6             |                  |
| ■ 関東支店   | 〒333-0803 | 埼玉県川口市藤兵衛新田30-2            | TEL 048-297-9133 |
| ■ 関西支店   | 〒547-0001 | 大阪市平野区加美北4-5-6             | TEL 06-6793-7000 |
| ■ 札幌営業所  | 〒003-0831 | 札幌市白石区北郷一条1-5-13           | TEL 011-873-3266 |
| ■ 東北営業所  | 〒983-0023 | 仙台市宮城野区福田町1-5-13           | TEL 022-388-9611 |
| ■ 関東北営業所 | 〒963-8813 | 福島県郡山市芳賀3-3-9              | TEL 024-928-5422 |
| ■ 中部営業所  | 〒456-0014 | 名古屋市熱田区中田町1-21 横井ビル1F      | TEL 052-682-3761 |
| ■ 中国出張所  | 〒720-0017 | 福山市千田町3-34-7-2 クオリティ・ゲイル1号 | TEL 084-959-3763 |
| ■ 九州営業所  | 〒818-0131 | 太宰府市水城2-8-8 ウェルズR&K4号      | TEL 092-918-7707 |