

屋内・屋外兼用 電子二軸制御方式

マイティライン MLS-449E

取扱説明書

このたびはマイティラインをお買上げいただき誠に有り難うございます。

ご使用前に、この取扱説明書をよくお読みいただき、正しくお使いいただきますようお願い申し上げます。

この取扱説明書はいつも見られる所に大切に保管して下さい。

安全・使用上の注意事項

本製品を安全にお使いいただくために、いずれも重要な内容ですので、ご使用前によくお読みの上必ずお守り下さい。

- ！ 注意 取り扱いを誤ると使用者が傷害を負う可能性または物損事故が発生する可能性のある内容です。
下記事項には充分注意をしてご使用下さい。

- 本製品はレーザー安全規格クラス2に準拠しています。
- レーザー光を直接のぞきこまないで下さい。
- 電池のプラス(+)、マイナス(-)を正しく入れて下さい。
- 逆方向に入れると液漏れ、発熱の原因になることがあります。

使用上の注意事項

【保管および使用環境について】

- 機械は必ずケースに入れ、高温、多湿、振動、ほこりの多い場所を避けて保管して下さい。
- 長期間使用しない場合は電池を抜き取り、収納ケースに入れて保管して下さい。
- 明るい場所などでラインがはっきり見えないときは、付属のレーザーメガネを使用して下さい。また、屋外や室内の明るい場所でライン光が見えにくい場合は、別売りの受光器をご使用下さい。
- 作業終了後は電源スイッチをOFFにして専用収納ケースにて保管して下さい。

【輸送や持ち運びについて】

- 本体を移動させるときは電源スイッチをOFFにして本体ベルトをお持ち下さい。
運搬する場合は、電源スイッチがOFFになっているか確認してから収納ケースに入れて運んで下さい。
- 運搬や輸送に際しては、機械の精度を損なうような衝撃や、強い振動を与えないよう注意して下さい。
- 輸送の場合は、本体を必ずケースに入れ、さらに緩衝材で梱包して「こわれもの」と同等の扱いをして下さい。

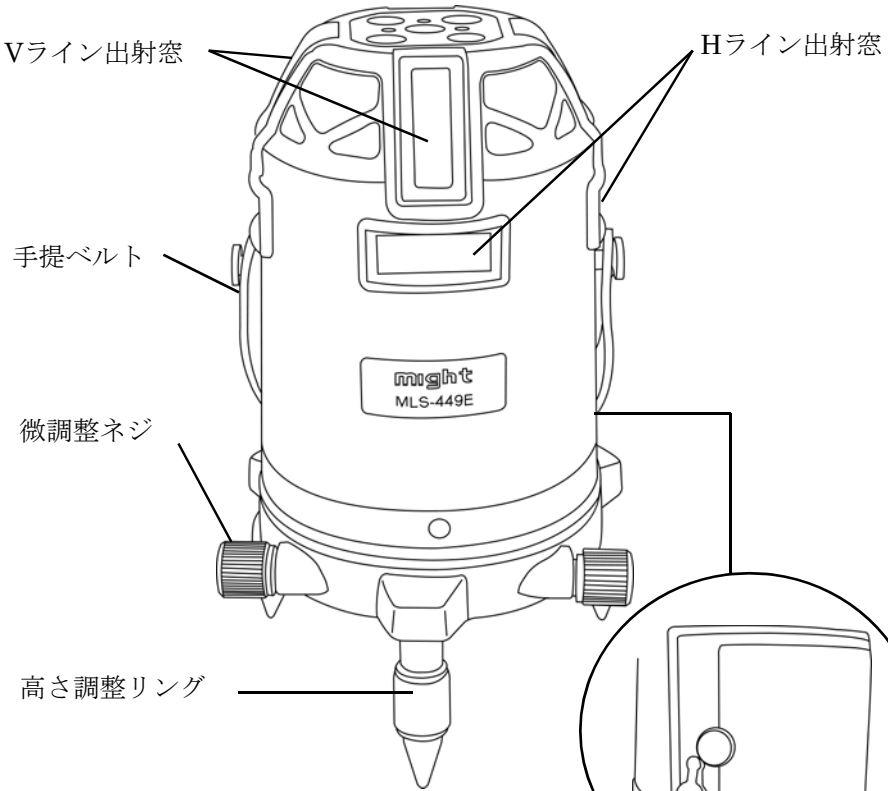
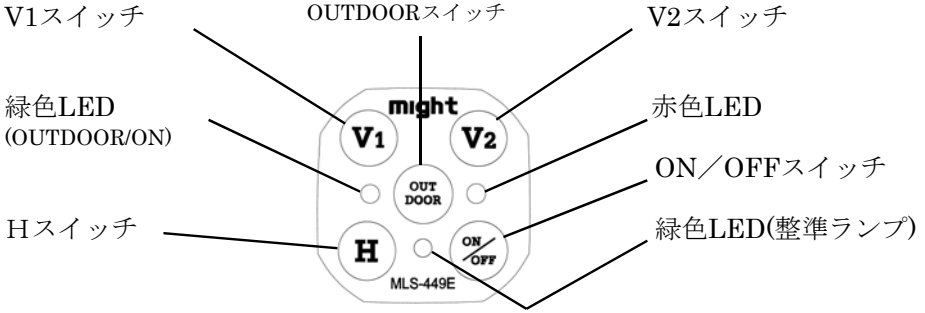
【点検と分解・修理について】

- 作業前には必ず精度の点検方法に基づき、精度の確認と点検を行い、正しい精度を保持していることを確認してから使用して下さい。
- 万が一、異常が認められたときでも、本体を絶対分解しないで下さい。修理が必要と思われるときは、お買上げ店または弊社営業所にお申し付け下さい。

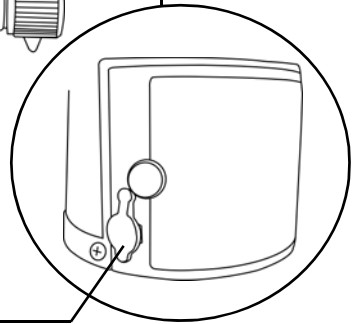
【お手入れについて】

- 本体のレーザー光窓は光学ガラスを採用しているため汚れると高精度のラインを得ることができなくなりますので、柔らかい布などで拭き取って下さい。

各 部 名 称



ACジャック(100V用)
(附属ACアダプター使用)



本体の使用方法

注意 ご使用前には、必ず精度の点検を行い、正しい精度を保持していることを確認してからご使用下さい。

1. 本体を振動がなく、できるだけ平らな床面の所に設置します。
2. 電池カバーを外し、単三アルカリ電池4本を極性に注意して電池収納ケースに入れ電池カバーを装着します。若しくは、附属のACアダプターを本体ACジャックに差し込んで下さい。
3. 上部のシートスイッチ「ON/OFF」を押すと電源がONになり、スイッチ横のLEDが赤色に点灯して、水平ラインが半周投影されます。このとき自動的に整準されます。整準中はグリーンLEDが点滅し整準完了すると点灯になります。スイッチ横のLEDが赤色に点灯しているにもかかわらずレーザーが点滅しているときは自動補正範囲外です。本体脚の調整リングを回して補正範囲内になるように調整して下さい。
4. 上部のシートスイッチで、任意のラインを選択できます。
 - ① V1スイッチを押すと、水平ラインが投影された状態で、たち墨（通り芯墨）ラインV1が全方向に投影されます。（このときHスイッチを押すと、全周囲に水平ラインが投影され、もう一度押すと水平ラインだけが消えます。）
 - ② V2スイッチを押すと、V1ライン対し、直角にV2ラインが全方向に点灯します。もう一度V1、V2スイッチを押すと、V1ラインとV2ラインが消灯します。
 - ③ V1、V2、スイッチともに、ON OFFを繰り返すことができます。（Hスイッチのみのときには、下部光は点灯しません。）
5. 通常の作業では「OUTDOOR」スイッチを押さないで使用します。別売の受光器を使用する場合のみ「OUTDOOR」スイッチを押します。「OUTDOOR」スイッチを押すと、スイッチ横のグリーンLEDが点灯します。
6. 作業終了後は「ON/OFF」スイッチを押すと自動的にロックされて消灯します。

※V1、V2スイッチ：大矩（たち墨・大矩・鉛直点）

- 全方向鉛直ラインを使用して、たち墨（通り芯墨）が出せます。
- 2つの全方向鉛直ラインを使用して一度に大矩（90°）の墨出し作業ができます。
- 2つの全方向鉛直ラインの交点が下部光点の鉛直点です。

※Hスイッチ：水平墨（ろく墨）

- 水平ラインを使用して全周の水平墨（ろく墨）が出せます。
- 専用エレベーター三脚（別売）を使用すると水平ラインの高さ調整が容易にできます。

ご注意

- スイッチシートの赤色LEDが点滅したら、電池を交換して下さい。交換する際は、4本とも同時に交換して下さい。
- 長期間使用しないときは必ず電池を外して保管して下さい。
- ACアダプター使用時は、AC100Vが優先されます。なるべく単三電池を抜いてご使用下さい。

仕 様

型 式	ML S - 4 4 9 E
光 源	赤色半導体レーザー
出 力	2.5mW以下 (クラス2)
波 長	6 3 5 nm
下部光	6 4 5 nm
指示方式	センサーによる自動整準方式
指示精度	±1.0mm/10m
ライン幅	10mで約3.5mm以下
自動補正範囲	±約3.5°
回転機構	3 6 0 ° 回転・微調整機構付き
電 源	単三アルカリ乾電池 4本 1 0 0 V (ACアダプター使用)
連続使用時間	水平全灯時：連続約6時間 (アルカリ乾電池) 縦 全灯時：連続約6時間 (アルカリ乾電池) 全灯時 : 連続約2.5~3時間 (アルカリ乾電池)
使用距離	約10m以内 受光器使用時約30~50m
寸 法	2 0 5 mmH × 1 4 0 mmW
本体質量	約1.44kg

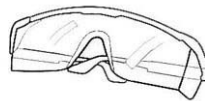
※データは24℃での数値です。

※使用距離は、受光器の性能・環境により違いがあります。

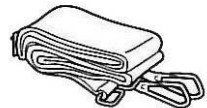
【標準付属品】



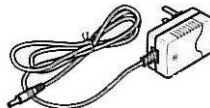
収納ケース



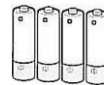
レーザーメガネ



肩掛ベルト



ACアダプター



単三アルカリ電池



L型アクリル板

精度の点検・確認方法

本製品を使用する前に必ずご確認下さい。

1. 鉛直精度の点検・確認方法

- ① 天井の高さが2～3mで、振動がなく壁面から2～5m離れた床に本機を設置します。また、壁面には「下げ振り」を下ろしておきます。
- ② たち墨ラインのスイッチを入れ、本機を回転させて下げ振りの糸にレーザーラインを乗せます。（微調整ネジを使用すると下げ振りの糸に乗せやすくなります。）この時、レーザーラインが下げ振りの上・中・下で糸の上にあることを確認して下さい。（糸の中心から±1mmの範囲内にあれば保証精度範囲内です。）

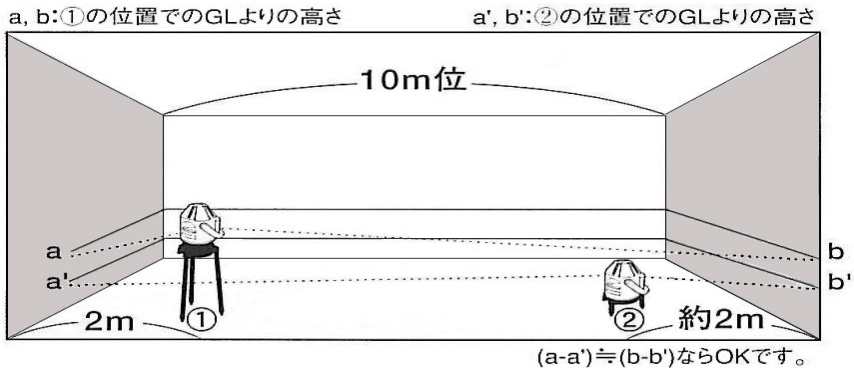
2. 水平精度の点検・確認方法

※10mくらいの部屋で、振動のない場所を選んで下さい。

- ① 下図のように、距離と高さを変えて二度、本機にて水平位置をマークします。
- ② a-a'、b-b'の差が等しければ本機は正常です。（その差が±1mmの範囲内にあれば保証精度範囲内です。）

■点検・確認して誤差が大きい場合は、お買い上げ店または、弊社営業所にお申し付け下さい。

【水平確認方法】



免責事項

- 取扱説明書で説明された以外の使い方によって生じた損害に対して、当社は一切責任を負いません
- 本製品の精度確認を怠った事によって生じた付随的な損害(事業の利益の損失・事業の中断など)に関して、当社は一切責任を負いません。
- 火災・地震・第三者による行為、その他の事故、使用者の故意または過失、誤用、その他異常な条件下での使用により生じた損害に関して、当社は一切責任を負いません。

品質保証書

型 式	MLS-449E
-----	----------

保証期間	巻年間
------	-----

※お買上げ日		平成	年	月	日	製造番号	※	
※お客様	お名前							
	ご住所							
※販売店	住 所 店 名							

※印欄に記入のない場合は無効となりますので、必ずご確認下さい。

保証期間内に取扱説明書などの注意書きにしたがった正常な状態で故障した場合には、本書記載内容にもとづき無料修理いたします。お買上げの日から上記の期限内に故障した場合は、商品と本書をお持ちいただき、お買上げの販売店に修理をご依頼下さい。

1. 保証期間内でも次のような場合には有償修理となります。

(イ) 使用上の誤り、または改造や不平等な修理による故障または損傷。

(ロ) お買上げ後の衝撃、落下あるいは移動、輸送などによる故障または損傷。

(ハ) 火災、地震、水害、落雷、その他の天災地変、公害や異常電圧による故障または損傷。

(ニ) 保管の不備およびお手入れの不備による故障または損傷。

(ホ) 本書の提示がない場合。

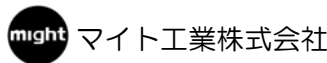
(ヘ) 本書に型名、お買上げ年月日、お客様名、販売店名の記入のない場合あるいは字句を書き換えられた場合。

2. 本製品の故障などに伴う二次的損害に対する保証はしません。

3. 本書は再発行しませんので紛失しないように大切に保存下さい。

●この保証書は本書に明示した期間、条件のもとにおいて無償修理をお約束するものです。したがってこの保証書によってお客様の法律上の権利を制限するものではありませんので、保証期間経過後の修理などについてご不明な場合は、お買上げの販売店にお問い合わせ下さい。

●本書は日本国内においてのみ有効です。



■ 本 社	〒547-0006	大阪市平野区加美正覚寺4-7-23	
■ 工 場	〒547-0002	大阪市平野区加美東4-3-40	
■ 札幌営業所	〒065-0011	札幌市東区北11条東17-1-28	TEL 011-788-4178
■ 東北営業所	〒983-0023	仙台市宮城野区福田町1-5-13	TEL 022-388-9611
■ 関東北営業所	〒963-8813	福島県郡山市芳賀3-3-9	TEL 024-928-5422
■ 関東営業所	〒333-0803	埼玉県川口市藤兵衛新田30-2	TEL 048-297-9133
■ 中部営業所	〒456-0014	名古屋市中区中田町1-21 横井ビル1F	TEL 052-682-3761
■ 関西営業所	〒547-0006	大阪市平野区加美正覚寺4-7-23	TEL 06-6793-7000
■ 中国出張所	〒720-0017	福山市千田町3-34-7-2 クォリティービル1号	TEL 084-959-3763
■ 九州営業所	〒818-0131	太宰府市水城2-8-8 ウェルズR&K4号	TEL 092-918-7707