



高速遮光面

Rainbow mask

INFO-1600W-C
INFO-1600W-H

取扱説明書

ご使用前にこの取扱説明書をよく読んで正しくご使用ください。

本書はいつでもご覧頂けるように大切に保管してください。

ご使用前に

- 運搬時に、製品にキズや変形、ネジの緩みが生じる恐れがあります。
ご使用前に必ず外観、動作に異常がないことを点検してください。
- 本製品はガラス製の部品を使用しています。割れやすいので取扱に注意してください。
- 使用環境にあった感度、及び輝度に調整してご使用ください。

1. 用途

本製品は、溶接作業時に発生する有害光線が、作業者の眼に入るのを防ぐために使用するものです。

- (1) 溶接作業以外の用途には使用しないでください。
- (2) レーザー光用として、絶対に使用しないでください。
- (3) 本製品を溶接以外の目的で使用した場合、保証の対象にはなりません。
- (4) 限度を超えた遮光能力範囲に対しては、対応できません。
- (5) 溶接ヒューム、粉塵、有害ガス等の呼吸保護具が必要な環境内では、適切な保護具と併用してください。
- (6) 不具合を感じたときは、使用を中止してください。
- (7) 本書で記載されている以外の分解や改造はしないでください。保証の対象外となります。

2. 保管時の注意

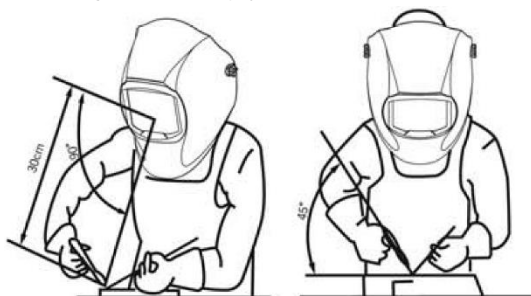
本製品は、精密な電子部品、光学部品で作られています。

次の場所での保管は、動作不良や故障の原因となりますので、絶対に避けてください。

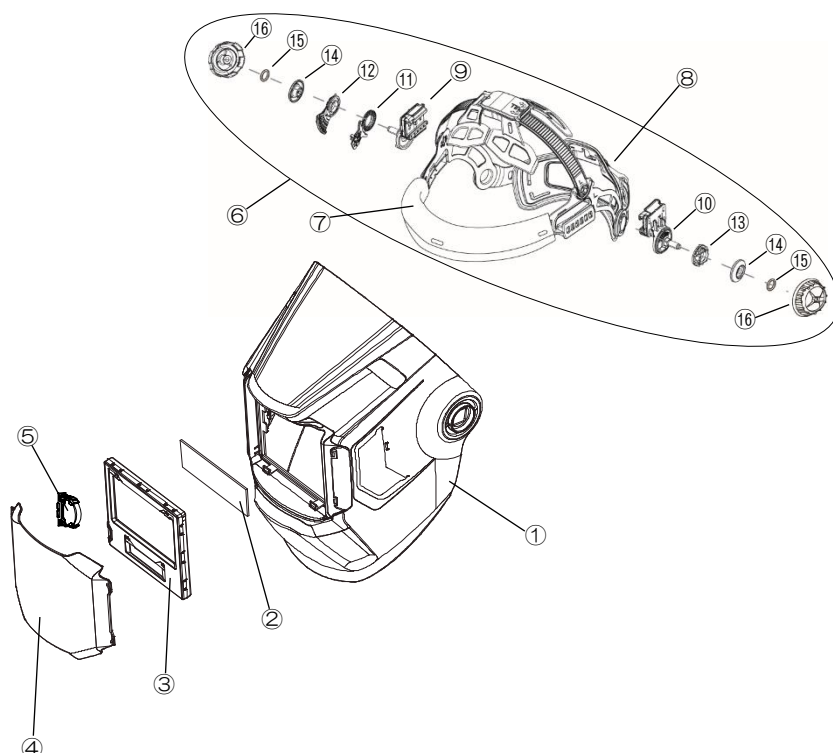
- (1) 温度、および湿度変化の著しい場所。
- (2) 振動の激しい場所。
- (3) 屋外などの水・雨・雪に濡れやすい場所。
- (4) テレビやコンピューターの電子機器からは、2m以上離して保管してください。
- (5) 蛍光灯・白熱灯からは、80cm以上離して保管してください。
- (6) 明暗の変化が激しい場所で保管すると、Auto On 機能が働き、電池の消耗が早くなる場合があります。

3. 使用上の注意

- (1) 本製品を高いところから落としたり、大きな衝撃を与えないでください。
- (2) 作業環境に応じた調整を行ってください。
- (3) 外側、および内側のカバープレートは必ず取り付けて使用してください。カバープレートを使用しないとスパッタが付着し、液晶カセットの故障、レンズの割れの原因となります。
(カバープレートセット 別売)
- (4) カバープレートが、キズ・スパッタ等により著しく汚れた場合、センサー誤動作の原因となりますので、新しいものと交換してください。また、原因不明の誤作動が続く場合は、カバープレートとリチウム電池を新しいものと交換してください。交換後も誤作動が続く場合は、販売店にご相談ください。
- (5) 面体は必ず正しくかぶり作業してください。床に置いたり、壁に立てかけた状態で使用しないでください。正常な動作をしないことがあります。
- (6) 他の人の溶接作業に反応することがありますので、1.5m以上離れて作業してください。
- (7) 30A以下の低電流での作業では、溶接機によっては誤作動が生じる場合があります。
- (8) 周波数20kHz以上の溶接機によっては、不具合が生じる場合があります。
- (9) 溶接機の溶接電流設定後、パルス周波数を最大に設定し、溶接電流よりパルス電流を5~10%程度下げて溶接作業を行うと誤作動は少なくなります。
- (10) 図に示す溶接作業条件で使用してください。



4. 各部の名称



- ① マスク（面体）
- ② 内側カバープレート
- ③ 液晶カセット
- ④ 外側カバープレート
- ⑤ バッテリーホルダー
- ⑥ ヘッドバンドー式
- ⑦ 汗取りパッド
- ⑧ 一体型クッションパッド
- ⑨ 固定ボルト（右）
- ⑩ 固定ボルト（左）
- ⑪ 視野角度調節ストッパー
- ⑫ 視野角度調節ワッシャ
- ⑬ 面体ワッシャ
- ⑭ キーワッシャ
- ⑮ O-リング
- ⑯ 固定ナット

5. 仕様

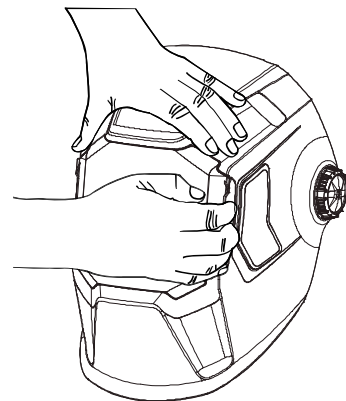
応答速度	1/25,000 秒
遮光濃度 (Shade)	作業前 : #2 WELD : #8~#12 CUT : #4~#8 GRIND : #2 (固定) X-MODE: #8~#12
戻り速度 (Delay)	0 (0.1 秒) ~10 (1 秒) 11 段階調節
感度 (Sensitivity)	0~10 11 段階調節
INFO モード	トータル溶接時間 (ARC TIME) 溶接回数 (ARC COUNT) メモリー機能 (MEMO 1,2)
Auto-Off 機能	45 分以上連続して光の変化がない場合、自動停止
使用温度範囲	-10℃~55℃ (低温で保管されていた場合は、周囲温度に 温めてから使用してください。)
電源	リチウム電池 (CR2450×1)、ソーラーパネル
視野範囲	97mm×60mm
質量	550g
形状	キャップ型 INFO-1600W-C ヘルメット取付型 INFO-1600W-H

6. カバープレート、および液晶カセットの交換

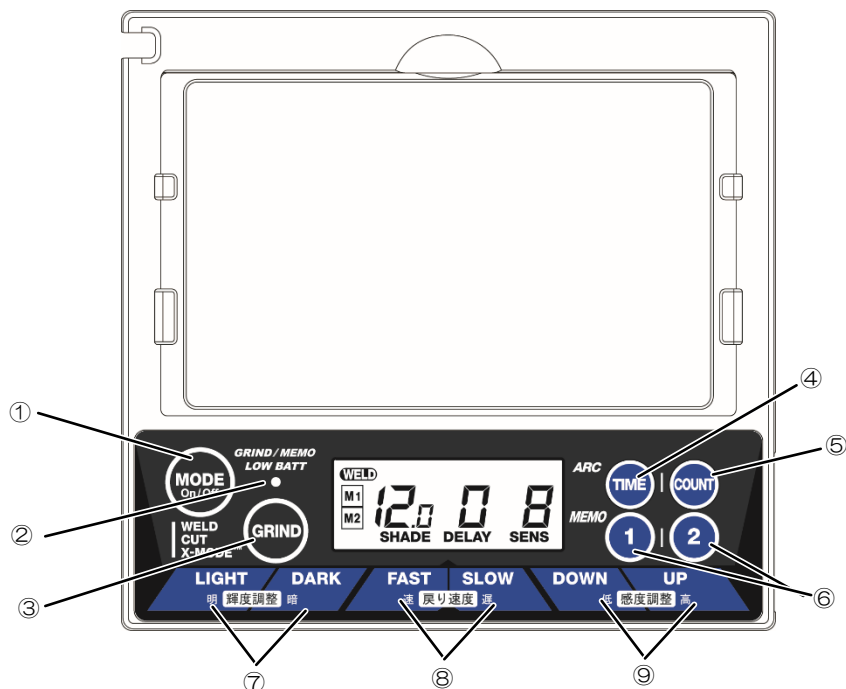
＜注意＞ 外側、および内側のカバープレートは必ず取り付けて使用してください。

カバープレートを使用しないとスパッタが付着し、液晶カセットの故障、レンズの割れの原因となります。

- (1) 外側カバープレートを左右から引いてマスクから取り外してください。
- (2) マスクの上部にあるリリースタブを押しながら、内側より液晶カセットを押し、マスクから取り出してください。
- (3) 内側カバープレートを液晶カセットの上部方向にスライドさせて取り外してください。逆の手順で内側カバープレートを交換してください。
- (4) マスク下部のフックに液晶カセットを引っ掛け、上部のリリースタブがカチッと音がするまでしっかり押し、液晶カセットをマスクに取り付けてください。
- (5) 外側カバープレートは上下の形状を確認し、左右の溝に挿入して取り付けてください。
- (6) 全ての部品が正しく取り付けられていることを確認して使用してください。



7. 機能



① MODE (On/Off) ボタン

MODE (On/Off) ボタンを押すとディスプレイが表示し電源 On 状態となります。

1 秒以上長押しするとディスプレイが消灯し電源 Off 状態となります。

電源Off状態でも、強い光を検知すると自動的にディスプレイが表示しレンズが遮光します。(Auto On機能)

※ 電池交換後、初回に限り2回ボタンを押すことでディスプレイが点灯します。

※ 明暗の変化が激しい場所で保管すると、Auto On機能が動き、電池の消耗が早くなる場合があります。

次の場合は、MODE (On/Off) ボタンを押してください。

- モード選択等の設定を行うとき。
- 電池交換時、誤作動異常時。
- 45分以上連続して光の変化がないとき（感度が低くなり作動しないことがあります。）

MODE選択

作業環境にあったモードを選択することができます。

『WELD』

一般的な溶接を行うときに使用

遮光度 : #8~#12

感度 : 0~10

戻り速度 : 0~10

『CUT』

切断作業や、仮付け作業を行うときに使用

遮光度 : #4~#8

感度 : 0~10

戻り速度 : 0~10

『X-MODE』

太陽光が強い野外での溶接や、強い照明が流入する作業現場等で、

溶接中に発生する誤作動を極力軽減させます。

WELDモードで対応できないときに使用

遮光度 : #8~#12

感度 : 0~10

戻り速度 : 0~10

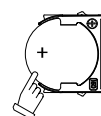
② LOW BATTERY 表示

リチウム電池が消耗するとディスプレイに表示され、赤色 LED が点灯します。
速やかにリチウム電池を交換してください。

※ 電池交換方法

バッテリーホルダーを外して、リチウム電池を＋を間違えないように交換してください。

電池交換後は必ず MODE (On/Off) ボタンを、1 秒以上長押ししてから使用してください。(CR2450 1 個)



内側に＋極を向ける

また、GRIND モードでは、赤色 LED が点滅します。

③ GRIND ボタン

グラインド作業を行うときに使用

遮光度 : #2 (固定)

(赤色LEDが点滅します。)

④ ARC TIME ボタン

液晶カセットが遮光した時間を記録します。

1 秒以上長押しすると、ARC TIME がリセットされます。

アーク時間は、秒単位で蓄積されますが、時間と分のみを表示します。

⑤ ARC COUNT ボタン

液晶カセットが遮光した回数を記録します。

1 秒以上長押しすると、ARC COUNT がリセットされます。

⑥ メモリーボタン 1, 2

モードや輝度、感度、戻り速度の設定を保存することができます。

1 秒以上長押しすると、青色LEDが点滅し設定が保存されます。

『MEMO1』『MEMO2』ボタンを押すと、保存された設定になります。

⑦ 『輝度調整』(SHADE)

作業前の状態(明るい状態)は、遮光濃度#2です。

作業環境やアーク光の強さにあった遮光濃度を選択してください。

⑧ 『戻り速度』(DELAY)

溶接作業終了後、レンズが『暗』から『明』になるまでの時間を遅延させ、アーク光の残像から目を保護します。

次の作業のとき、調節してください。

- ・ステンレス材料に高い電流値で作業するとき
- ・溶接が終了した後も、強烈なアーク光が残っているとき
- ・TIG (パルスTIG) 溶接の残留溶接電流が点滅するとき (0 : 0.1 秒、10 : 1 秒)

⑨ 『感度調整』(SENSITIVITY)

溶接電流の強さ、またはガスの使用量によって、アーク光の明るさが異なります。その明るさに対して、センサーの感度を調節することで、様々な作業現場に適した感度に調節できます。

※ 感度調節方法

作業現場で感度調節の『DOWN』ボタンを1秒以上長押しすると、作業環境に適した感度に自動調整されます。必要に応じて感度調整ボタンで感度を調節してください。

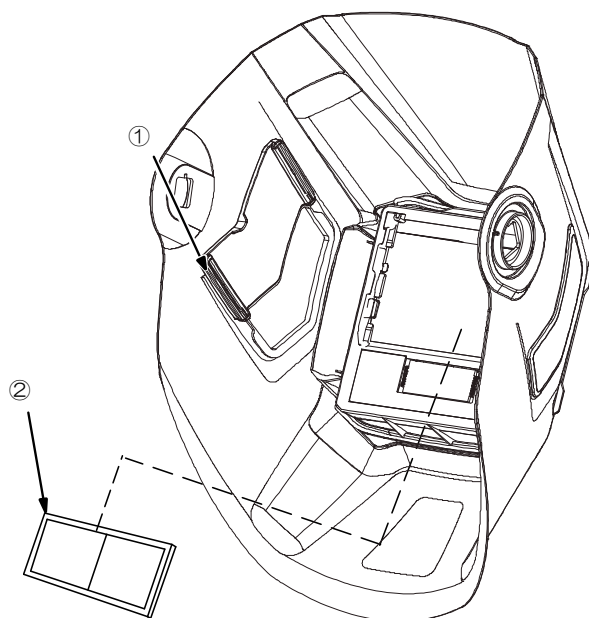
8. 付属機能

① サイドウィンドウ

面体内側にあるサイドウィンドウカバーをスライドさせることで、面体未装着時に近い視野範囲を確保することができます。

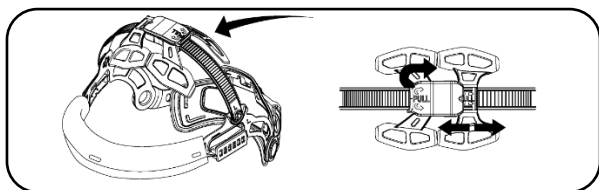
② マグニプレート（別売り）

液晶カセットの下部から上部に向かって、マグニプレートを挿入し、お好みの位置にスライドさせてください。



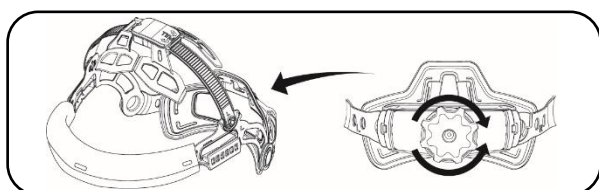
9. ヘッドバンドの着用方法

(1) 頭の高さ調節方法



使用者の目がレンズ中央に位置するよう、ヘッドバンド上部のベルトの穴位置を、矢印の方向に動かして、高さを調節してください。

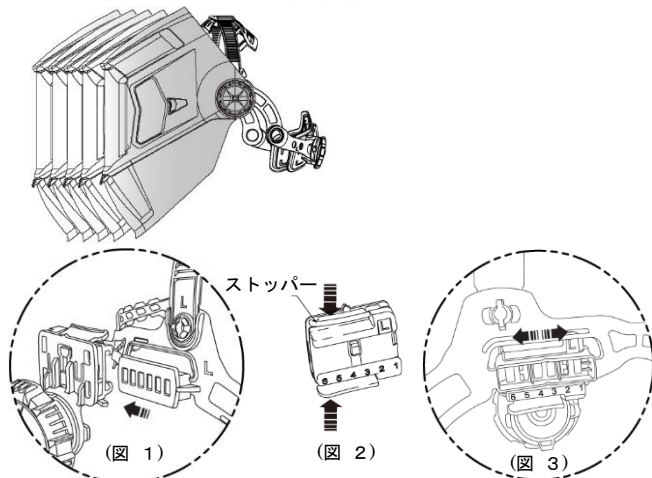
(2) 頭の範囲調節方法



使用者の頭の大きさに合わせて、ヘッドバンド後部の調節ノブを左右に回して調節してください。

(3) 面体の距離調節方法

(目とレンズの距離調節)



ヘッドバンドのレールを固定ボルトに挿入してください。(図1)

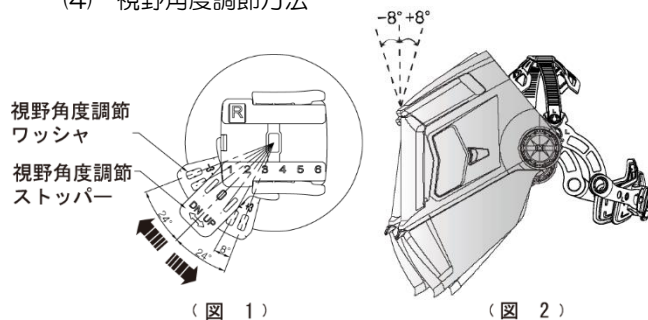
距離は6段階で調節可能です。

固定ボルトのストッパーを押して(図2)、希望の位置まで動かしてください。(図3)

適切な視野を確保するために、固定位置は左右同じ位置にしてください。

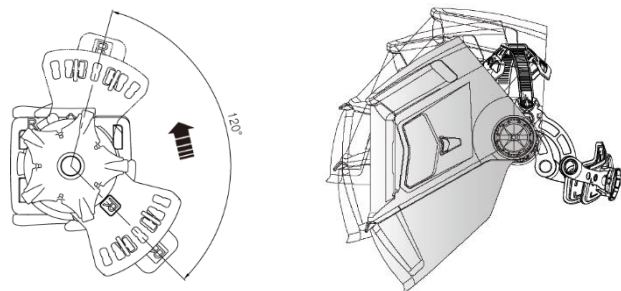
また、固定ボルトのストッパーが押された状態で、容易にヘッドバンドを面体から外すことができます。(図2)

(4) 視野角度調節方法



右側の固定ナットを緩めてください。視野角度は8°ずつ6段階で調節可能です。面体を下ろしたとき、使用者の目線とレンズが垂直になるように、視野角度調節ストッパーを視野角度調節ワッシャの穴に合わせて動かしてください。調節後、固定ナットをしっかりと締め付けてください。

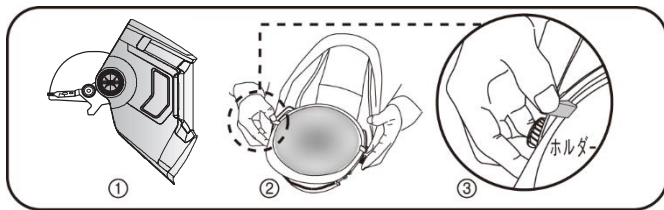
(5) 面体角度



面体は120°の範囲でスムーズに動かすことができます。最上部では、カチッと音になり面体が固定されます。

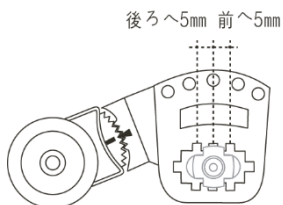
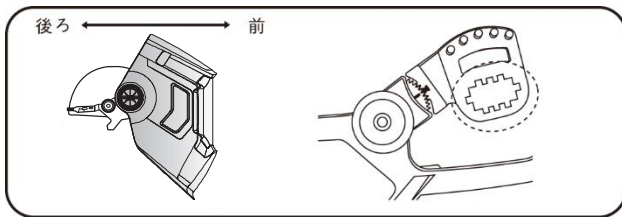
10. ヘルメットバンドの着用方法

(1) ヘルメットとヘルメットバンドの結合方法



図のようにヘルメットバンドのホルダーをヘルメットのつばの端にしっかりとめ込んで取り付けてください。(図③)

(2) 面体の距離調節方法

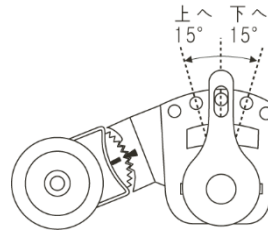
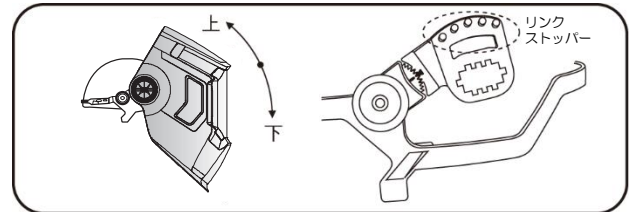


面体のボルトは前後に5mm ずつ移動できるように設計されています

面体の固定ナットを緩めてください。使用者の目からレンズまでの距離を、面体のボルトを移動させて適切な位置に固定してください。固定位置は左右同じ位置にしてください。調節後、固定ナットをしっかりと締め付けてください。

(3) ヘルメットと面体の回転、及び角度調節方法

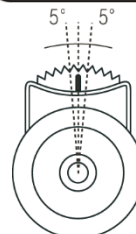
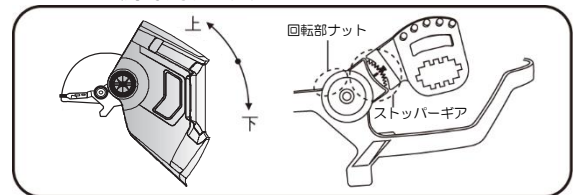
・ 面体角度調節方法



ヘルメットバンドのリンクストッパーは15° ずつ移動できるように設計されています。

面体の固定ナットを緩めてください。使用者に合わせて面体の角度をリンクストッパーの位置を移動して最適な位置に固定してください。固定位置は左右同じ位置にしてください。調節後、固定ナットをしっかりと締め付けてください。

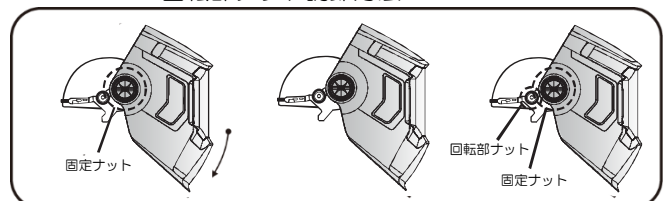
・ 視野角度調節方法



ストッパーギアは5° ずつ上に20°、下に20° 移動できるように設計されています。

ヘルメットバンドの回転部ナットを緩めてください。使用者の目線とレンズが垂直になるようストッパーギアの位置を動かしてください。調節後、回転部ストッパーをしっかりと締め付けてください。

・ 回転部ナット調節方法



面体が回転しないように面体両側の固定ナットをしっかりと締め付けてください。ヘルメットバンドの回転部ナットを回転がスムーズになるように調節してください。

11. 溶接作業への適用

遮光保護具の使用標準（JIS-T8141 規格）

遮光度 番 号	アーク溶接・切断作業			ガス溶接・切断作業					
	被覆アーク 溶接	ガスシールド アーク溶接	アークエア ガウジング	溶接及びろう付け ¹⁾		酸素切断 ²⁾	プラズマジェ ット切断 ⁴⁾		
				重金属の溶接 及びろう付け	反射フラックス による溶接 ³⁾ (軽金属)				
4	—	—	—	70以下	70以下(4d)	—			
5	30A以下			70~200	70~200(5d)	900~2000			
6				200~800	200~800(5d)	2000~4000			
7	30A~75A			800以上	800以上(7d)	4000~5000			
8									
9	75A~200A			100A以下	125A~225A	—		—	—
10									
11				100A~300A					
12	200A~400A	300A~500A	225A~305A	—	—	—	150A~250A		
13							250A~400A		

注 1) 1時間当たりのアセチレン使用量（リットル） 注 2) 1時間当たりの酸素の使用量（リットル） 注 3) ガス溶接、及びろう付けの際にフラックスを使用する場合、ナトリウム 589nm の強い光が放射される。この波長を選択的に収集するフィルタ（dと名付ける）を組み合わせて使用する。例：4dとは遮光番号4にフィルタを重ねたもの。 注 4) 電流（A）

12. 保守・点検

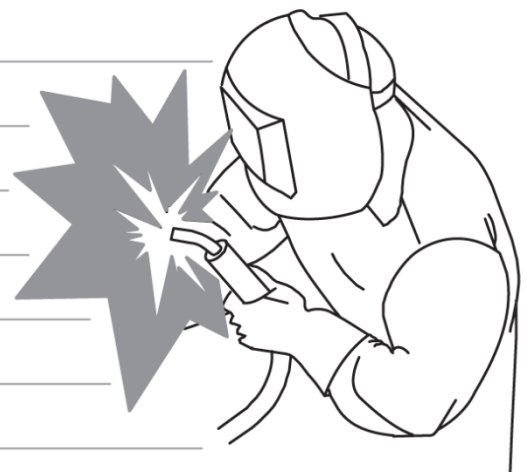
- (1) 液晶カセットに水滴（雨・雪）等が一定以上かかると、動作が安定しません。その場合は、柔らかい布で拭いて乾かしてから作業をしてください。
- (2) 化学薬品や研磨剤で拭かないでください。
- (3) ご使用前に明暗の応答が正常に作動しているか確認してください。
- (4) カバープレートの汚れが目立つときは、必ず交換してください。（カバープレートセット 別売り）
- (5) ヘッドバンドの部品が破損、脱落していないか確認してください。
- (6) その他、全体に大きな衝撃を受けていないか、水・薬品・油などが付着していないか確認してください。

13. その他

- (1) 点検、部品交換、整備などは原則として有償となります。
- (2) 本取扱説明書の記載内容（誤った取扱、使用、保管、保守、点検等）が守られずに発生したあらゆるトラブル、事故に関しては、一切責任を負いませんので予めご了承願います。
- (3) 製品の使用方法について不明な点があれば、購入された販売店にお問い合わせください。
- (4) 本製品の保証期間は、お買い上げから1年となります。

メモ

Handwriting practice area with horizontal lines.




保証書

このたびは液晶遮光溶接面をお買い上げ頂き、誠にありがとうございます。
お買い上げ頂いた製品につきましては、次の通り保証いたします。

- 保証期間
無償保証修理を受けられる期間は、液晶カセットのみお買い上げから1年間と致します。
付属品に関しましては、補償の対象外とさせていただきます。
- 保証内容
保証期間に通常の使用状態で本製品を構成する部品に材料または製造上の不具合が発生し、弊社がこの欠陥を認めた場合に限り、修理を無償で致します。
- 保証の適用除外
次に示すような場合は保証期間内であっても有償修理となります。
 - 取扱説明書に示す正しい取扱い操作や日常・定期点検、保管方法を行われていなかったために生じた故障
 - 弊社が示す仕様の限度を超えて使用したために生じた故障
 - 弊社が認めていない改造・変更が原因となって生じた故障
 - 弊社の純正部品以外の部品を使用したために生じた故障
 - 時の経過による変化（塗装面・メッキ面の自然退色、発錆など）
 - 一般的に品質、機能及び安全上に全く影響がないと認められる外観上の軽微なキズなど
 - 自然災害または事故、過失、不注意による本製品の損傷
 - 一般消耗品等で使用上における自然摩耗と認められるもの
 - 強い衝撃やスパッタの付着による遮光レンズのヒビ及び割れ
 - 製品が日本国外で使用された場合
- 注意事項
 - 本保証書の提示なき場合または記載内容の不備、あるいは改定のある場合は保証しかねる場合があります。
 - 本製品の故障に起因するまたは関連するあらゆる損失及び費用は保証の範囲から除外させていただきます。

保証書の再発行はいたしませんので、大切に保管してください。

機種(型式名) : INFO-1600W		製造番号 :
お買い上げ日 :		
お客様	お名前 :	
	ご住所 :	
	TEL :	
販売店様	住所 :	
	店名 :	印
	TEL :	

発売元  **might** マイト工業株式会社

本 社 〒547-0001 大阪府大阪市平野区加美北4丁目5番6号
電話 (06) 6793-8531(代) FAX (06) 6793-4422
<http://www.might-jp.com>

No. 23061503