

might

切断機火花カバー

MADE IN JAPAN

● ZAM製 / MSC-ZAM

● アルミ製 / MSC-AL

各部折り曲げ加工
でゆがみなし！
軽量で丈夫！

各部のリベットも
しっかり取付！

高耐久!! ZAM銅板製

超軽量!! アルミ製

差し込むだけで素早く
簡単に組立が可能！

超軽量 コンパクト

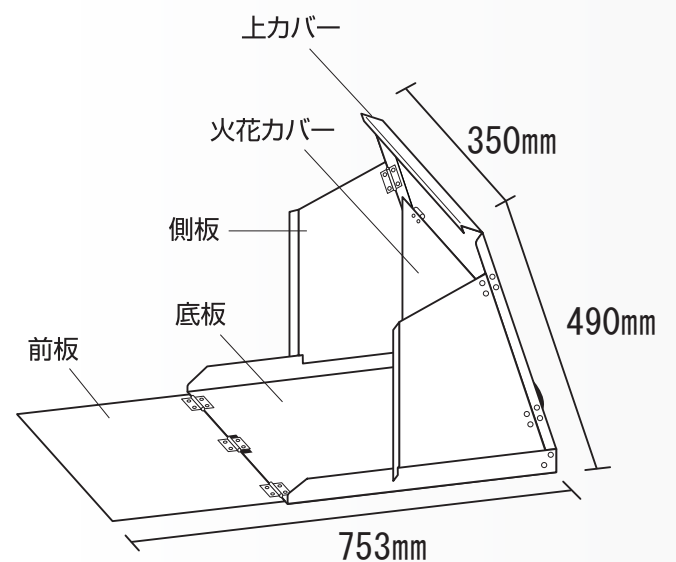
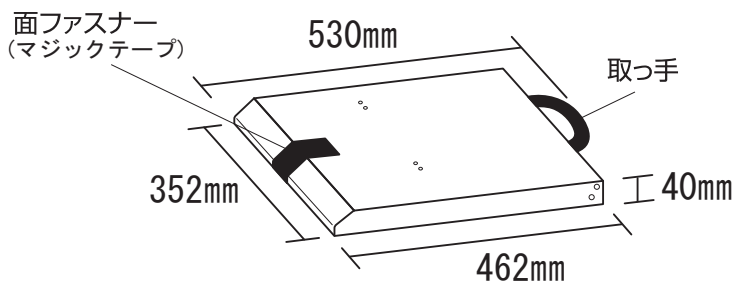
持ち運びラクラク！

火花カバーで
火花・切り粉の
跳ね返りを防止！

- 最大355mmまでの砥石切断機やチップソー切断機に使用可能
- 火花や切り粉の跳ね返りを防ぐ火花カバーで安全な作業が可能
- 素早く簡単に組立・収納が可能
- 丈夫！安心の日本製

型式	MSC-ZAM	MSC-AL
材質	ZAM銅板	アルミ
質量	5.6 Kg	2.0 Kg
JAN	4580118029972	4580118029989
標準価格	¥17,500-	¥22,500-

各部名称・寸法



might マイト工業株式会社

■ 本社 〒547-0001 大阪市平野区加美北4-5-6
TEL: 06-6793-8531 (代)
<http://www.might-jp.com/>



事業所一覧

- 関東支店 TEL: 048-297-9133
- 関東北営業所 TEL: 024-928-5422
- 関西支店 TEL: 06-6793-7000
- 中部営業所 TEL: 052-682-3761
- 札幌営業所 TEL: 011-788-4178
- 中国営業所 TEL: 084-959-3763
- 東北営業所 TEL: 022-388-9611
- 九州営業所 TEL: 092-918-7707

▼お問い合わせ先

※製品改良のため、仕様および外観は予告なく変更することがあります。 20200710000