

might

小型軽量・防水
ソーラー電源ユニット

現場に強い防水性
ソーラーパネルでの充電可能

LDP-240IV

- 長寿命 リチウムイオンバッテリー
- 軽く強い 防水ハードケース
- 正弦波 パソコンや計測機器の電源として



Lithium-ion Battery

Lithium-ion Battery



軽量
10.8kg

リチウムイオンソーラー電源ユニット LDP-240IV

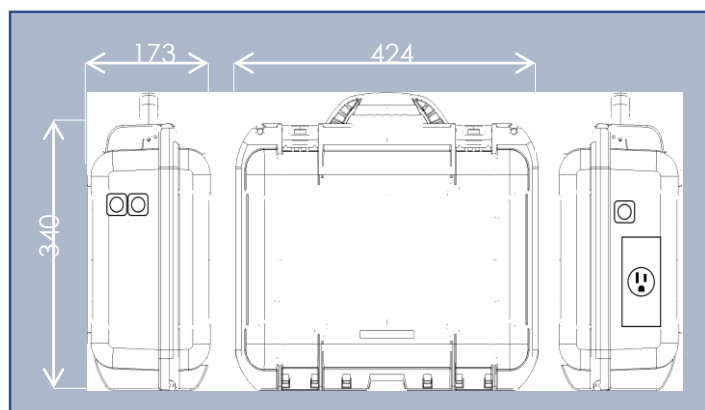


超寿命で小型軽量なリチウム電池

小型でも蓄電容量240Wh・最大出力240W
ノートパソコンで連続15時間使用出来ます。

* 一般的な消費電力16Wで

仕様		LDP-240IV	
入力	AC100V	AC100V	10A
	ソーラー	充電時間	5時間
出力	AC100V	最大電圧	25V
	DC12V	最大電流	10A
	U S B	AC100V/最大240W	
電池	種類	11.5V~14.4V	
	容量	2口(1A, 2.1A)	
付属品		リチウムイオン 240Wh	
外形寸法		バッテリー充電器	
質量		W422×L320×171H	
		10.8kg(充電器含む)	



軽くて強い防水ハードケース

耐久性・防水性に優れた樹脂ケースです。
持ち運びも便利で、安心してご使用になれます。
色は黄色、黒の2種類です。

ソーラーパネルの取付対応

ポールや単管パイプの取付治具も合わせて制作します。
面倒なパネルの取付も、個別に対応させていただきます。



マルチに使える入出力

ソーラー充電対応

商用電源に加え、ソーラーパネルからの充電が可能で、
現場作業などに最適です。

出力は正弦波AC100V・DC12V・USB出力とマルチに対応



マイト工業株式会社

- 本社 〒547-0001 大阪市平野区加美北4丁目5-6
- 特 販 部 TEL : 048-297-9235
- 関 東 支 店 TEL : 048-297-9133 ■ 関東北営業所 TEL : 024-928-5422
- 関 西 支 店 TEL : 06-6793-7000 ■ 中 部 営 業 所 TEL : 052-682-3761
- 札 幌 営 業 所 TEL : 011-788-4178 ■ 九 州 営 業 所 TEL : 092-918-7707
- 東 北 営 業 所 TEL : 022-388-9611 ■ 中 国 営 業 所 TEL : 084-959-3763

ホームページ <http://www.might-jp.com>