

might

タワー型LED投光器
タワーライト

型式：MTL-110

取扱説明書

この取扱説明書は大切に保管してください。
本機を貸し出す時は、必ず取扱説明書を添付してください。



マイト工業株式会社

目次

2. 製品仕様	P.2
3. 各部の名称及び説明	P.3
4. 使用方法	P.4
保証書	P.5

1. 警告・注意事項

このたびは、タワーライトをお買い上げいただき誠にありがとうございます。

投光器を正しく安全にお使い頂くため、ご使用前や、点検の前に、この取扱説明書をお読ください。お読みになった後はお手元に大切に保管して下さい。

なお、ご不明な点は販売店様または弊社にご相談下さい。



警告

取り扱いを誤った場合、使用者が死亡または重傷を負うことが想定される危害の程度を示します。

- 投光器は下記の使用環境、条件で使用、保管しないでください。
 - ・ 腐食性ガス、可燃性ガス、塩害の生じる場所
 - ・ 水の浸る場所および非常に激しい雨が当たる場所
 - ・ 可燃材に触れる場所や、高温になる場所で使用、保管しないでください。
 - ・ 振動、衝撃の激しい場所
 - ・ 直射日光の当たる場所やストーブ等の熱源のそばに放置しないでください。
- 器具の改造、部品の変更は行わないでください。
- 万一、異常を感じたら使用を中止し、速やかに販売店様または弊社にご相談ください。



注意

製品の取り扱いを誤った場合、傷害を負うことが想定されるか、または物的損害の発生が想定される危害・損害の程度を示します。

- お手入れの際には必ず電源コードを抜いて、器具が十分に冷えてから行ってください。
- 光源部を直視しないようにしてください。
- 入力電圧が安定しない環境（AC80V以下）では使用しないで下さい。
- 発電機で使用する場合、起動時は電源コードを挿さないでください。

2. 製品仕様

名称	仕様
製品型式	MTL-110
全光束（ルーメン）	10000lm
消費電力	100W
色温度（昼光色）	5500K~6000K
保護等級	IP44
入力定格	AC100~240V（50Hz/60Hz）
内蔵機能	連結接続用コンセントを装備（合計 1400W まで） 連結接続は最大 14 台まで連結可能 ※1
電源コード	約 3m（ポッキンプラグ）
外形寸法（mm）	Φ190mm-770mm（3脚開閉時）×1476mm（H）
質量	約 6.8 Kg
付属品	収納袋 / ショルダーベルト / 交換用ヒューズ（1.5A/250V：ガラス管Φ6.4x30mm）

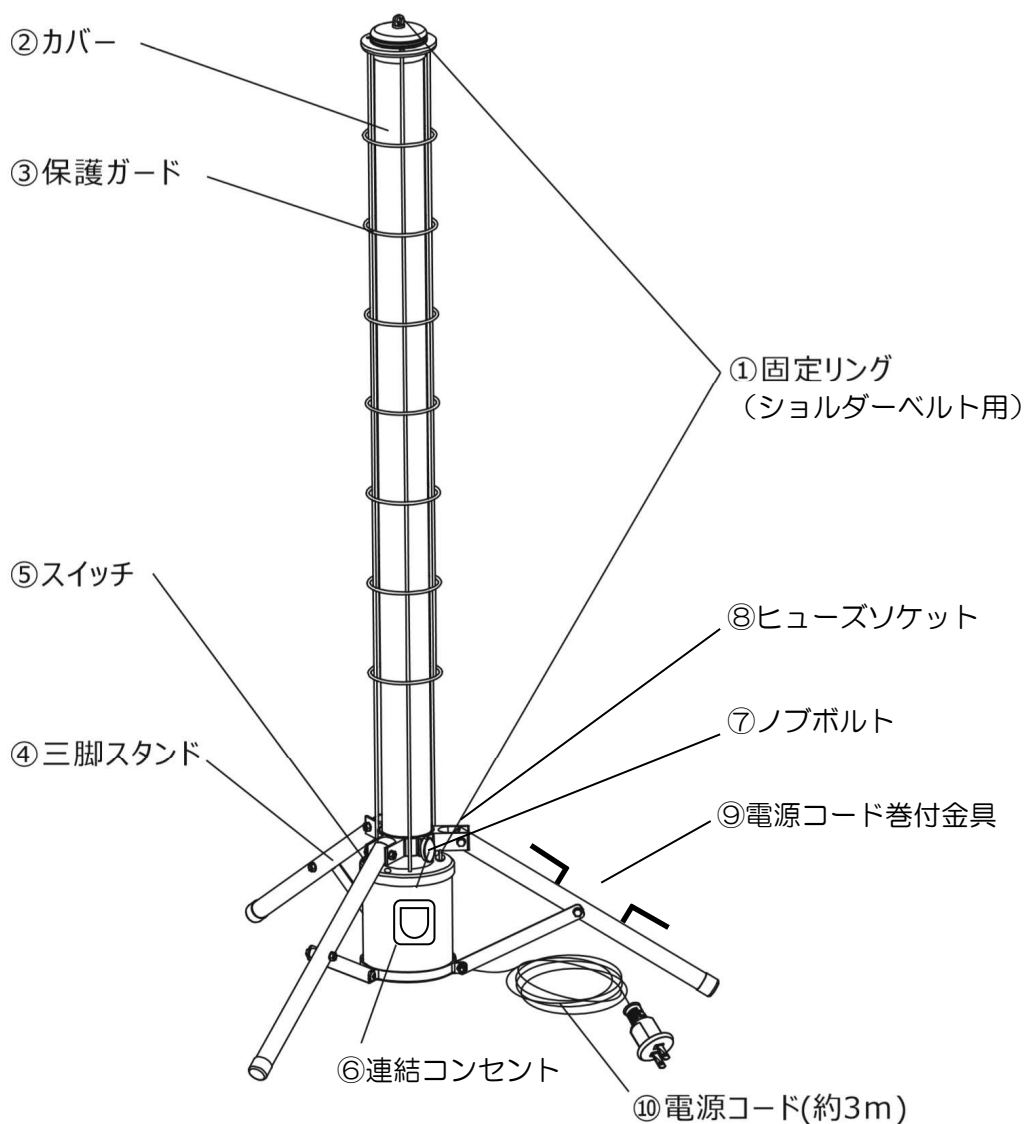
※1）連結接続コンセント使用時の注意事項

電源環境が整備されていないような場所（AC90V 以下）で連結接続される場合は 8 台まででご使用ください。

また別の機器を接続して使用する場合は、1000W 以下の機器でご使用ください。

- 入力電圧 AC100V が電圧降下している環境では、コンセント使用時に機器内部のコンセント保護ヒューズが切れる可能性がありますので、ご注意ください。（1.5A/250V：ガラス管Φ6.4x30mm）

3. 各部の名称及び説明

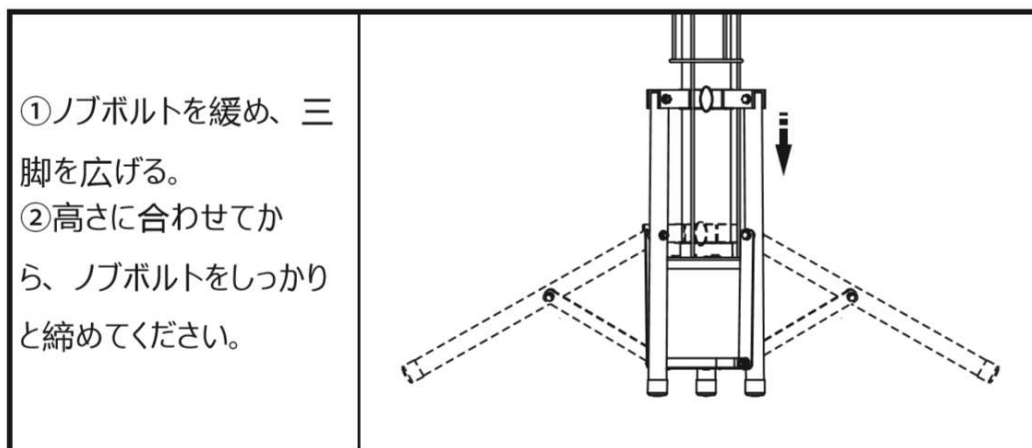


部品番号	名称	説明
①	固定リング	ショルダーベルト取付用
②	カバー	LED 保護カバー
③	保護ガード	LED 保護ガード
④	三脚スタンド	自立用スタンド
⑤	スイッチ	ON で LED 点灯
⑥	連結コンセント	連結して使用するためのコンセント
⑦	ノブボルト	三脚スタンドの固定、及び高さ調整用
⑧	ヒューズソケット	LED 電源保護用ヒューズ (ガラス管 : 1.5A/250V)
⑨	電源コード巻付金具	電源コード巻付用
⑩	電源コード	約 3m (ポッキンプラグ)

4. 使用方法

電源コードをコンセントに接続して、⑤のスイッチを押すとLEDが点灯します。

■ スタンド高さ調節方法

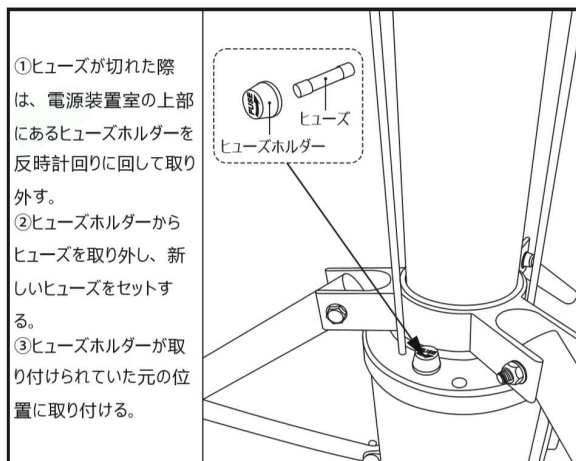


※必ず、安定した水平な場所で、転倒のおそれがない状態で使用してください。

※転倒防止の為、三脚をいっぱいまで広げる事をお勧めします。

※ノブボルトをしっかりと確実に締めてください。

■ ヒューズの交換方法



■ 連結接続コンセント注意事項

電源環境が整備されていないような場所（AC90V以下）で連結して使用する場合は8台までご使用ください。また別の機器を接続して使用する場合は、1000W以下の機器でご使用ください。

機器内部の連結コンセント保護ヒューズ（15A）が切れる可能性がありますので、ご注意ください。

本機には「LED電源保護用ヒューズ」が取り付けられています。本機のスイッチを入れてもLEDが点灯しない場合は、ヒューズが切れていないか確認して、切れていれば付属のヒューズと交換してください。

（ガラス管ヒューズ（Φ6.4×30mm）：定格 1.5A/250V）

※ ヒューズが切れる場合、AC入力100Vが電圧降下しています。頻繁にヒューズが切れるような環境での使用は機器に負担をかけるため機器寿命が著しく短くなる場合があります。

保証書

このたびは MTL-110 をお買い上げ頂き、誠にありがとうございます。
お買い上げいただいた製品につきましては、以下の通り保証いたします。

1. 保証期間
無償保証を受けられる期間はお買い上げから 1 年間と致します。
2. 保証内容
保証期間に通常の使用状態で本機を構成する部品に材料または製造上の不具合が発生し、
弊社がこの欠陥を認めた場合に限り、修理又は交換を無償でいたします。
3. 保証の適用除外
次に示すような場合は保証期間内であっても有償で新品販売での対応となります。
 - ① 取扱説明書に示す正しい取扱い操作や日常・定期点検、保管方法を行われていなかったために生じた故障
 - ② 弊社が示す仕様の限度を超えて使用したために生じた故障
 - ③ 弊社が認めていない改造・変更が原因となって生じた故障
 - ④ 弊社のサービス指定工場及び弊社が認めたところ以外で修理しそれが原因で生じた故障
 - ⑤ 弊社の純正部品以外の部品を使用したために生じた故障
 - ⑥ 時の経過による変化（塗装面・メッキ面の自然退色、発錆など）
 - ⑦ 一般的に品質、機能及び安全上に全く影響がないと認められる音、振動、外観上の軽微なキズなど
 - ⑧ 自然災害または事故、過失、不注意による本機の損傷
 - ⑨ 一般消耗品等で使用上における自然摩耗と認められるもの
 - ⑩ 製品が日本国外で使用された場合
4. 注意事項
 - ① 本保証書の提示なき場合または記載内容の不備、あるいは改定のある場合は保証しかねる場合があります。
 - ② 本機の故障に起因するまたは関連するあらゆる損失及び費用は保証の範囲から除外させていただきます。

保証書の再発行はいたしませんので、大切に保管してください。

機種(型式名) : MTL-110		製造番号 :
お買い上げ日 :		
お客様	お名前 :	
	ご住所 :	
	TEL :	
販売店様	住所 :	
	店名 :	
	TEL :	
		印

 **マイト工業株式会社** 

・ ・ メモ ・ ・

マイト工業株式会社

本社 〒547-0001

大阪市平野区加美北 4-5-6

TEL. 06-6793-8531 (代)

<http://www.might-jp.com>

No.1912100001