

might

リチウムバッテリー溶接機

LBW-152W

取扱説明書

この取扱説明書は大切に保管してください。
本機を貸し出す時は、必ず取扱説明書を添付してください。



マイト工業株式会社

はじめに

このたびは、リチウムバッテリー溶接機『LBW-152W』をお買い求め頂き、誠にありがとうございます。

バッテリー溶接機は、電源のない所でも使用できる小型・軽量・無公害の溶接機です。

本機を用いて、φ1.0～φ3.2の溶接棒による溶接ができます。

本機は一般家庭用100V電源で充電しながら溶接することもできます。

本機の取り扱いを誤りますと事故や故障の原因となりますので、ご使用前には必ずこの取扱説明書をお読みください。

本機の取扱いは、この取扱説明書の内容を理解し、安全な取り扱いができる人が行ってください。

取扱説明書は、いつでもご覧頂けるように大切に保管してください。

取り扱い上の注意

⚠ 警告

取扱いを誤った場合に極めて危険な状態が起こる可能性があり、死亡、または重傷を受ける可能性が想定される場合。

⚠ 注意

取扱いを誤った場合に危険な状態が起こる可能性があり、中程度の障害や軽傷を受ける可能性が想定される場合、及び物的損害のみの発生が想定される場合。

⚠ 警告

- ・ 本機を溶接機以外の用途に使用しないでください。
- ・ 分解したり、改造したりしないでください。本機の改造による事故、部品を取り外した状態で使用した事故等については、一切の責任を負いません。
- ・ 本機が変形や損傷した場合、または異臭や発熱、漏液に気づかれた場合は、直ちに使用を中止し、購入店、または弊社までご連絡ください。
- ・ 本機から発火した場合は、絶対に水をかけないでください。引火爆発を引き起こす恐れがあります。石油火災消火用消火器等で消火してください。
- ・ 直射日光の当たる場所やストーブ等の熱源のそばに放置しないでください。また高温となる場所では、使用や充電をしないでください。
- ・ 高所からの落下や投げつけたりなどの強い衝撃を与えないでください。内部回路等が破損し、発熱や発火の原因になる恐れがあります。
- ・ 電源コードやケーブルを抜くときは、プラグ部分を持って抜いてください。
- ・ コード類に重いものを載せたり、引っ張ったり、傷を付けたらしないでください。もし亀裂等がありましたら、速やかに修理、または交換してください。
- ・ 本機は防水構造ではありません。雨の中で使用したり、水をかけたりすると感電や内部の故障、火災事故等の原因となります。
- ・ 感電防止のため濡れた手で本機を操作しないでください。大変危険です。また溶接ケーブル接続時は、必ず電源スイッチを『OFF』にし、溶接ランプが消えていることを確認してください。
- ・ 溶接ランプが点灯しているとき、溶接端子には直流電圧が出力されております。使用後は電源スイッチを『溶接』側に入れたまま放置しないでください。アース・ホルダーが金属に接触した場合に電気が流れます。
- ・ 電源コードの接地（アース）は必ず行ってください。

▲ 注意

- ・ 湿気やホコリ、油煙、湯気の多い場所で使用しないでください。火災や故障の原因となります。
- ・ 海辺や砂地での使用は、砂塵が原因で故障するばかりか、修理ができない場合があります。
- ・ 本機は固い場所に水平に設置し、不安定な場所では使用しないでください。傾斜した状態になると転倒破損の原因となります。
- ・ 本機に座ったり、重いものを載せないでください。ケースカバーが破損する恐れがあります。
- ・ 使用後は必ず充電を行ってください。
- ・ 長期間保管するときは、1ヶ月に1度は必ず充電完了まで充電してください。

1 構成・仕様

(1) 構成

本機はリチウムイオンバッテリー、定電流溶接回路、バッテリー充電回路により構成されています。

パネル面の溶接電流設定ボリュームで設定された、一定の電流で溶接ができます。

バッテリー充電回路は全自動定電流定電圧回路により、リチウムイオンバッテリーを安全に最適充電します。

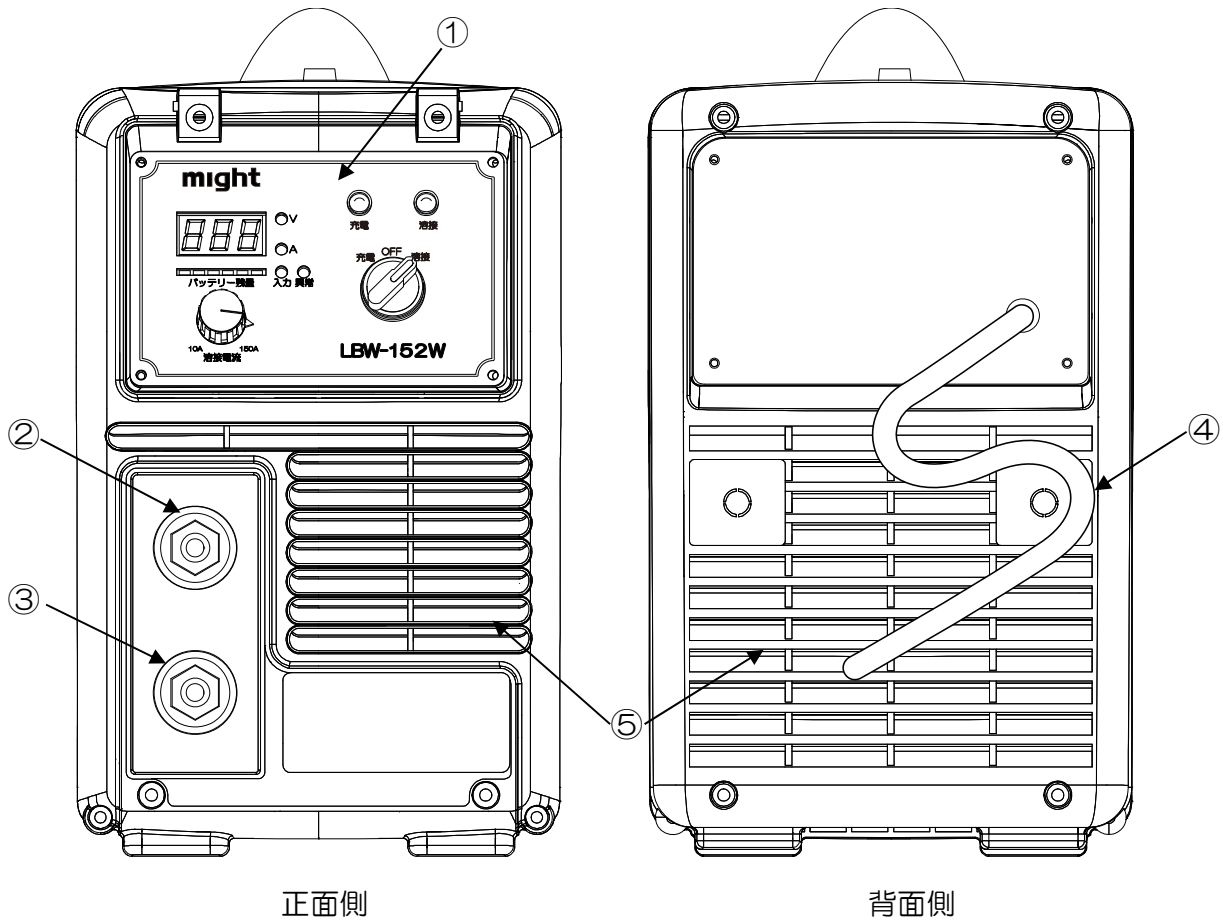
(2) 仕様

名称		リチウムバッテリー溶接機
型式		L BW-152W
充電装置部	定格入力	交流 100V 50/60Hz 600W
	定格出力	直流 56.8V 最大 10A
	充電方式	定電流定電圧（充電時間約 2.5 時間）
	冷却方式	強制空冷
バッテリー部	バッテリーの種類	リチウムイオンバッテリー
	定格容量	20Ah 1024Wh
	バッテリーの個数	16 個
溶接出力	定格出力電流	直流 150A
	定格負荷電圧	直流 32V
	無負荷電圧	直流 51.2V
	定格使用率	40%
	電流調整範囲	直流 10~150A
	使用溶接棒	φ1.0~φ3.2
	冷却方式	強制空冷
外形寸法		W220×L570×H335+取手 65mm
質量		25kg

※ 充電時間は外気温やバッテリーの状態により 30 分程度、長くなる場合があります。

2 各部の名称と説明

(1) 正面ならびに背面の各部名称と説明

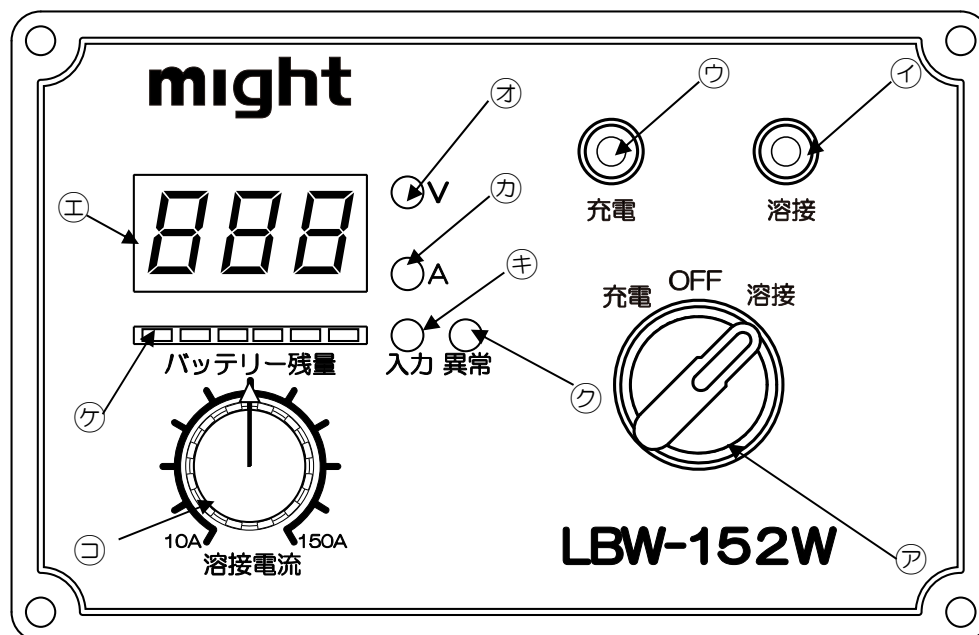


正面側

背面側

- | | |
|----------------|----------------------------------------------------|
| ① 操作・表示パネル | 溶接および充電の操作や、溶接電流の設定を行います。また、溶接および充電の状態やアラームを表示します。 |
| ② 溶接端子プラス (+) | 溶接プラグのプラス (+) 側を接続します。 |
| ③ 溶接端子マイナス (-) | 溶接プラグのマイナス (-) 側を接続します。 |
| ④ 接地極付き電源コード | バッテリーの充電を行うときに接地極付き交流100Vコンセントに接続します。 |
| ⑤ 換気口 | 本機が運転中、正面側より吸気し、背面側に排気します。 |

(2) 操作・表示パネルの各部名称と説明



- ア 電源スイッチ・・・・・・・・・・ 左に回して充電の「入」を行います。
充電中、もう一度左にまわすと充電「切」になります。
スイッチを溶接に入れると溶接ランプが点灯し、溶接可能状態となります。
※ 電源スイッチは溶接中に操作しないでください。破損の原因となります。
- イ 溶接ランプ・・・・・・・・・・ 溶接端子に直流電圧が出力されているとき点灯します。
- ウ 充電ランプ・・・・・・・・・・ 充電中に点灯します。(点滅、消灯時は充電できていない状態です)
※ 点滅、消灯時は充電の100Vの入力電圧が低下している可能性がありますので別のコンセントに挿してご使用ください。
- エ 表示ディスプレイ・・・・・・・・ 充電中はバッテリー電圧を、電源スイッチが『溶接』の時は溶接設定電流を、溶接中は溶接電流を表示します。
また、異常ランプ点灯時はアラーム内容を表示します。
- オ 電圧 (V) ランプ・・・・・・・・ バッテリー電圧を表示中に点灯します。
- カ 電流 (A) ランプ・・・・・・・・ 溶接設定電流ならびに溶接電流を表示中に点灯します。
- キ 入力ランプ・・・・・・・・・・ 交流100Vコンセントに電源コードを接続すると緑色に点灯します。交流電圧が低下すると赤色の「点滅」となります。
- ク 異常ランプ・・・・・・・・・・ 異常が発生したときに赤色に点灯もしくは点滅します。
- ケ インジケータ・・・・・・・・・・ バッテリー容量の残量を表示します。
(ランプは左から 赤1、黄1、黄2、緑1、緑2、緑3)
緑3が点灯後、約5分で充電が完了します。
黄2が消灯すると、残量は残りわずかです。
黄1が点灯するまで、Lov表示は解除されません。
※ 充電していない状態で使用中 Lov表示された場合、そのままの状態約1時間経過するとバッテリー深放電を防ぐ為、パネルの表示がすべて消灯します。
充電開始で動作復帰します。
- コ 溶接電流設定ボリューム・・ 溶接電流の設定を行います。

3 充電方法

本機を始めてご使用になる場合や、溶接作業終了後は速やかに充電を行ってください。
また長期間ご使用にならない場合にも、1ヶ月に1回程度の頻度で充電を行ってください。
適正な充電がされないとバッテリーの故障や破損の原因となりますので、ご注意ください。

- (1) 接地極付き電源コード④を交流100Vコンセントに接続します。
入力ランプ⑤が緑色に点灯します。

※ 入力ランプが赤色に点滅している場合は、交流電圧が85V以下に低下しています。
充電動作に入らない場合は別の100Vコンセントを使用するか、電線ドラムなど
使用されている場合は100Vコンセントに直接接続してください。
交流電圧が低下した状態で使用すると、電源ブレーカーや内部ヒューズが遮断され
ることがあります。

- (2) 電源スイッチ⑦を左に回して、充電を行ってください。
充電ランプ⑧が点灯し、表示ディスプレイ⑨にバッテリー電圧が表示され、冷却ファン
が作動します。

※ 充電中、交流電圧が70Vまで低下した場合は機器保護のため強制的に充電を停止
します。
停止時は入力ランプが赤色に点滅し、充電ランプが点滅に変わり、表示ディスプレ
イは消灯します。
なお交流電圧が85V以上になれば自動復帰します。
充電動作復帰させるさいは、電源コードを抜いて挿しなおして下さい。
それでも動作復帰しない場合は交流電圧100Vが85V以下になっていますので
電源コードを別のコンセントに挿してください。

- (3) インジケータ⑩が徐々に増加し、全点灯してから約5分で充電が完了します。
充電が完了すると充電ランプ、表示ディスプレイ、インジケータの表示が消灯し
『入力ランプのみ』が緑点灯している状態になります。

※ 入力ランプのみ赤点滅している場合は、異常停止状態です。(1)参照)

※ 電源スイッチが『溶接』の位置にあるときは、充電は完了しません。

4 交流100Vが使用できる場所での溶接方法(充電併用の溶接)

現場で交流100V電源がとれる場合は、本機を充電しながらご使用ください。
溶接可能本数が多くなります。

- (1) 溶接端子②、③に別途用意したアースケーブルに被溶接物を、ホルダーケーブルに溶接棒をしっかりと接続します。
溶接端子は作業内容にあわせて極性を選択してください。
(極性が指定されている溶接棒は、その指示に従ってください。)

接続方法	適用
ー側 ホルダー (溶接棒側) +側 アース (母材側)	・ 構造物などの一般溶接 (溶け込みが深い)
ー側 アース (母材側) +側 ホルダー (溶接棒側)	・ 薄板などの肉盛り溶接 (肉盛り性が良い) ・ ステンレス鋼の溶接

- (2) 接地極付き電源コード④を交流100Vコンセントに接続します。
入力ランプ⑤が緑色に点灯します。
- (3) 電源スイッチ⑦を右に回すと、溶接ランプ①と充電ランプ⑨が点灯し、表示ディスプレイ⑩に溶接設定電流が表示され、冷却ファンが回転します。
※ 充電ランプが点灯しない場合は充電できていません。
交流100Vの電圧が低下していますので、別のコンセントに挿して使用してください。
- (4) 溶接電流設定ボリューム⑧で、使用溶接棒に適した溶接電流に設定します。
表示ディスプレイには溶接設定電流の値が表示されます。
- (5) 溶接を開始します。
溶接中、表示ディスプレイには実際の溶接電流の値が表示されます。
- (6) インジケータ⑥は、バッテリー残量を示しています。緑1ランプが消灯すると、バッテリー残量は約50%で、黄2ランプが消灯すると残りわずかとなり、バッテリー残量が0%になると赤1のみ点灯し表示ディスプレイに『Lov』が表示され出力停止します。
- (7) 溶接作業終了後は電源スイッチを『OFF』の位置に戻してください。
溶接ランプが消灯し、溶接出力が停止します。
電源スイッチを『OFF』にしても、充電ランプは点灯したままで充電は行っています。
そのまま充電を続けてください。

※ 溶接中に異常ランプが点灯した場合、溶接出力は停止します。
(充電制御部の異常の場合、溶接は停止しません。)

※ 『Lov』表示中に周囲温度が低下していた場合、『Lov』と『Cld』が交互に表示されることがあります。0℃以上の環境で充電を行って下さい。

※ 表示ディスプレイに『Lov』表示がされたときは、黄1ランプが点灯するまで(約20分)充電を行わないとLovは解除されず、溶接を行うことができません。

5 交流100Vが使用できない場所での溶接方法

充電併用の溶接に比べ極端に溶接可能本数が少なくなります。

- (1) 溶接端子②、③に別途用意したアースケーブルに被溶接物を、ホルダーケーブルに溶接棒をしっかりと接続します。
- (2) 電源スイッチ⑦を右に回すと溶接ランプ①が点灯し、表示ディスプレイ⑤に溶接設定電流が表示され、冷却ファンが回転します。
- (3) 溶接電流設定ボリューム③で、使用溶接棒に適した溶接電流に設定します。表示ディスプレイには溶接設定電流の値が表示されます。
- (4) 溶接を開始します。
溶接中、表示ディスプレイには実際の溶接電流の値が表示されます。
- (5) インジケータ④は、バッテリー残量を示しています。緑1ランプが消灯すると、バッテリー残量は約50%で、黄2ランプが消灯すると残りわずかとなり、バッテリー残量が0%になると表示ディスプレイに『Lov』が表示され出力停止します
- (6) 溶接作業が終了後は電源スイッチを『OFF』の位置に戻してください。
溶接ランプが消灯し、溶接出力が停止します。
- (7) ご使用後は出来るだけ早く充電を行ってください。

※ 『Lov』表示後、電源スイッチが『溶接』位置のまま1時間以上経過すると、バッテリーの深放電を防ぐために、全ての制御が停止されます。電源コード④を100Vコンセントに接続し、充電を開始することで解除されます。

6 溶接作業時の注意事項

- 作業時のスパッタの注意

溶接作業を行う場合、溶接のスパッタ（火花の飛びはね）を飛ばさないように、可燃物などに遮へい板などを設けてください。

火災や火傷などの重大な事故の原因となります。

- 高温箇所（溶接棒、母材）

溶接中や溶接終了後しばらくの間は、溶接棒や溶接された金属は、非常に高温となっております。溶接する場合、溶接する金属の裏側に不燃性のものを準備して火災などにならないようにしてください。

また、溶接したまわりや金属に直接手で触らないでください。

火傷などの事故の原因となります。

- アーク光

溶接作業時は、十分な遮光度を有する遮光保護具を使用してください。また周囲の人への保護の為、遮光衝立などを設置してください。

溶接のアーク光は紫外線や赤外線を含んでおり、直接目に入ると目を痛めます。

また、溶接用皮製保護手袋、長袖の服、脚カバー、皮前掛けなどの保護具を使用してください。

- ヒューム（煙）

溶接作業時は必ず防塵マスクを着用するとともに、風向きや溶接姿勢、および保護具の方向を考え、ヒュームを吸い込まないようにしてください。

溶接時のヒュームを多量に吸い込むと、じん肺やガス中毒になることがあります。

- 電源スイッチ

溶接中に電源スイッチ[㊦]は動かさないでください。故障の原因となります。

- 異常を感じたら

使用中に異常（におい・音・熱など）を感じたら、ただちに使用を中止して、購入店、または弊社までご連絡ください。

7 異常ランプ点灯/点滅時の処置方法

異常ランプ②点灯時には、自動的に溶接出力もしくは充電制御が停止し、表示ディスプレイ⑤にアラーム内容が表示され自動復帰しません。

異常ランプ②および充電ランプ③の点滅時は、一時的に運転を停止しますが、アラーム内容が解除された場合は自動復帰します。

異常ランプが点灯/点滅した場合は、下表のとおり処置してください。

表示ディスプレイ	異常ランプ	警報の内容	処置方法
Shc	点滅	溶接出力が短絡しています。	運転は自動復帰しますが、短絡を解除してください。
Shc	点灯	溶接出力が短絡しています。	短絡状態が継続した場合は、自動復帰しませんので電源スイッチを『OFF』にして、短絡を解除してください。
Lov	点灯	バッテリー電圧が低下しています。	電源スイッチを『OFF』にして、充電を行ってください。黄1ランプが点灯するまで解除されません。
Ovh	点滅	内部部品の温度が上昇しています。	温度が下がるのを待ってください。温度が下がると、自動復帰します。
Chg 電源スイッチが溶接の時	点滅	100V 入力電圧が低下しています。	自動復帰しない場合は、電源コードを別のコンセントに挿してください。
入力ランプのみ 赤点滅	消灯	100V 入力電圧が低下しています。	電源コードを別のコンセントに挿してください。
Cld	消灯	周囲温度が低下しています。	バッテリーの状態により溶接可能本数が極端に少なくなります。0℃以上の環境で使用してください。

※ 【LOV と Cld が交互に表示された場合の説明】

充電完了後、溶接するとすぐに Lov/Cld が交互に表示された場合は低温環境のため、バッテリー電圧が降下した可能性があります。

この場合、充電すると約 10 分で Lov は解除されますが、同じ環境下で使用する場合は、溶接電流を 100A 以下に設定し溶接棒を 2～3 本溶かし、機器内部を温めてから出力を上げ、溶接作業を行ってください。

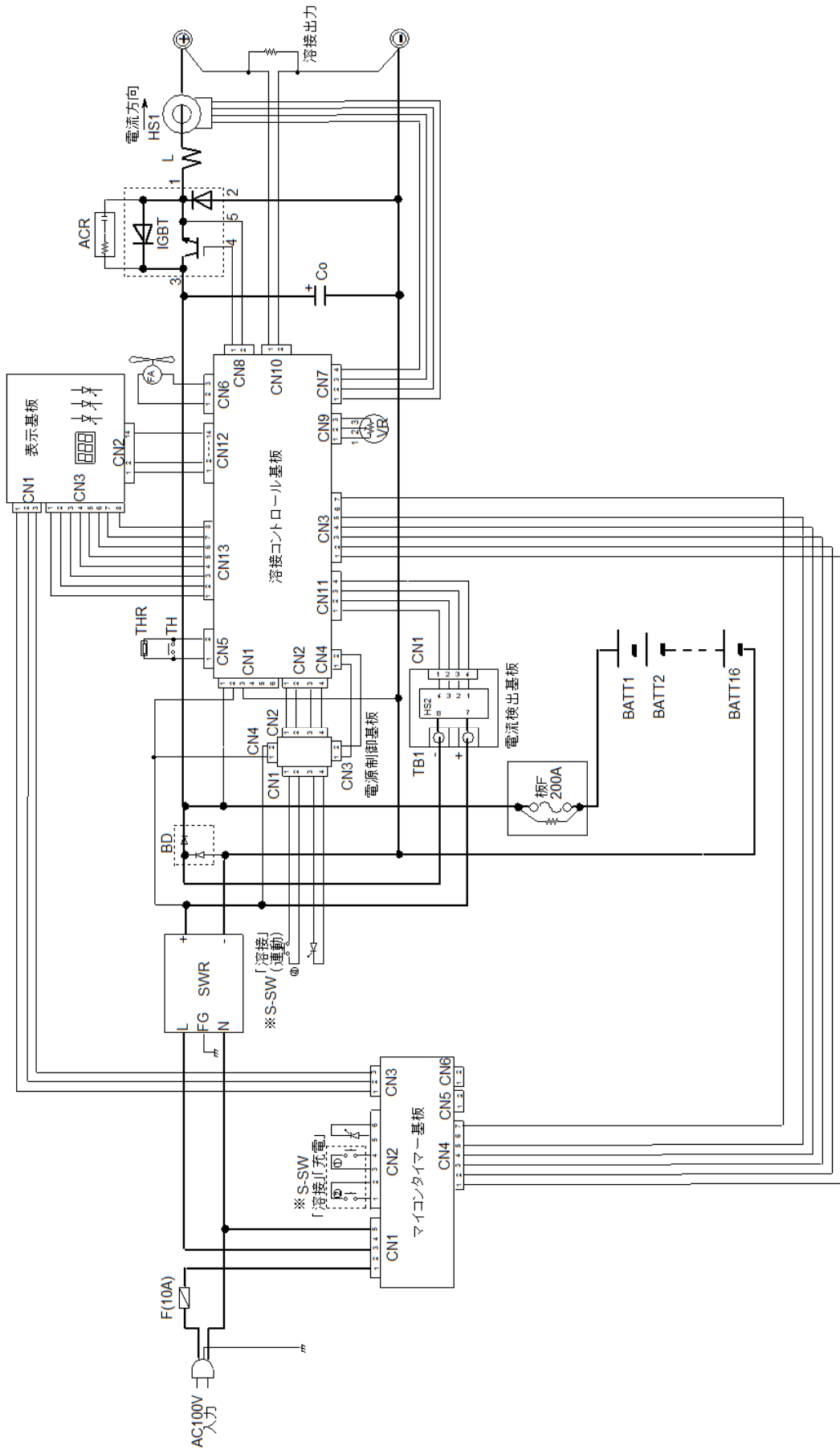
8 異常を感じた時の簡単な点検方法

症状	点検項目	処置内容
全てのランプが点灯しない	① 溶接終了後、電源スイッチを『OFF』にしましたか。	電源コードを 100V コンセントに挿し込んで、充電してください。 (P.7 参照)
充電しない	① 入力ランプが点灯していない。 ② 充電ランプが点灯していない。 ③ 異常ランプが点灯している。	電源コードが確実に 100V コンセントに挿し込まれていますか。(電源コードのプラグ内部で断線していませんか) 電源スイッチを充電側に回してください。 ※別のコンセントで充電してください。(P.5 参照) 電源電圧が低下していませんか。(P.5 参照) 電源電圧が低下していませんか。(P.5 参照) アラーム内容を確認してください。 (P.9 参照)
溶接できない	① 溶接ランプが点灯していない。 ② 異常ランプが点灯 / 点滅している。 ③ ホルダー、アースが正しく取り付けられていますか。	電源スイッチを溶接側に回してください。 アラーム内容を確認してください。 (P.9 参照) ホルダー、アースの接続、及び断線や破損等がないか確認してください。
溶接可能本数が少なくなった	① 充電ランプが点灯していない。 ② インジケータを確認してください。 ③ 『Lov』が表示されている。 ④ 『Cld』が表示されている ⑤ 赤 1 ランプが消灯している。	充電併用の溶接に比べ極端に溶接可能本数が少なくなります。 電源コードを 100V コンセントに差し込んで使用してください。(P.6 参照) 入力ランプが赤く点灯していませんか。(P.5 参照) 黄 2 が消灯していると、バッテリー残量は残りわずかです。充電してください。 バッテリー残量がありません。充電を行ってください。また、 黄 1 が点灯するまで充電されないと、Lov は解除されません。 周囲温度が低下し、バッテリーの性能を十分に発揮できません。0℃以上の環境で使用してください。 バッテリーの異常です。使用を中止して、すぐに購入店または弊社までご連絡願います。
電源ブレーカーが落ちる	① 入力ランプが赤く点灯もしくは点滅している。 (充電を開始すると赤く点灯する。)	交流電圧が低下しています。別の 100V コンセントを使用するか、電線ドラムなどを使用されている場合は、100V コンセントに直接接続してください。

※ 上記の点検で解決しない時は、購入店または弊社までご連絡ください。

※ 著しく溶接本数が少なくなったり、異常が発生した場合などでバッテリーの交換が必要な際は、必ず弊社にご連絡ください。分解や改造、バッテリー交換はしないでください。

9 結線図



保証書

このたびはリチウムバッテリー溶接機をお買い上げ頂き、誠にありがとうございます。
お買い上げ頂いた製品につきましては、次の通り保証いたします。

1. 保証期間
無償保証修理を受けられる期間は、本体及びバッテリーはお買い上げから1年間と致します。
付属品に関しましては、保証の対象外とさせていただきます。
2. 保証内容
保証期間に通常の使用状態で本機を構成する部品に材料または製造上の不具合が発生し、
弊社がこの欠陥を認めた場合に限り、修理を無償で致します。
3. 保証の適用除外
次に示すような場合は保証期間内であっても有償修理となります。
 - ① 取扱説明書に示す正しい取扱い操作や日常・定期点検、保管方法を行われていなかったために生じた故障
 - ② 弊社が示す仕様の限度を超えて使用したために生じた故障
 - ③ 弊社が認めていない改造・変更が原因となって生じた故障
 - ④ 弊社のサービス指定工場及び弊社が認めたところ以外で修理し、それが原因で生じた故障
 - ⑤ 弊社の純正部品以外の部品を使用したために生じた故障
 - ⑥ 時の経過による変化（塗装面・メッキ面の自然退色、発錆など）
 - ⑦ 一般的に品質、機能及び安全上に全く影響がないと認められる音、振動、外観上の軽微なキズなど
 - ⑧ 自然災害または事故、過失、不注意による本機の損傷
 - ⑨ 一般消耗品等で使用上における自然摩耗と認められるもの
 - ⑩ 製品が日本国外で使用された場合
4. 注意事項
 - ① 本保証書の提示なき場合または記載内容の不備、あるいは改定のある場合は保証しかねる場合があります。
 - ② 本機の故障に起因するまたは関連するあらゆる損失及び費用は保証の範囲から除外させていただきます。

保証書の再発行はいたしませんので、大切に保管してください。

機種(型式名) : LBW-152W		製造番号 :
お買い上げ日 :		
お客様	お名前 :	
	ご住所 :	
	TEL :	
販売店様	住所 :	
	店名 :	印
	TEL :	

—メモ—

—メモ—



〒547-0001 大阪市平野区加美北 4-5-6
TEL 06-6793-8531(代)
FAX 06-6793-4422
URL <http://www.might-jp.com>