

品質保証書

型式	MGL-441GP	保証期間	壹年間
※お買上げ日	年 月 日	製造番号	※
※お客様	お名前		
	ご住所		
※販売店	住所 店名		

※印欄に記入のない場合は無効となりますので、必ずご確認ください。
保証期間内に取扱説明書などの注意書きにしたがった正常な状態で故障した場合には、本書記載内容にもとづき無料修理いたします。お買上げの日から上記の期限内に故障した場合は、商品と本書をお持ちいただき、お買上げの販売店に修理をご依頼下さい。

- 保証期間内でも次のような場合には有償修理となります。
(イ) 使用上の誤り、または改造や不平等な修理による故障または損傷。
(ロ) お買上げ後の衝撃、落下あるいは移動、輸送などのによる故障または損傷。
(ハ) 火災、地震、水害、落雷、その他の天災地変、公害や異常電圧による故障または損傷。
(ニ) 保管の不備およびお手入れの不備による故障または損傷。
(ホ) 本書の提示がない場合。
(ヘ) 本書に型名、お買上げ年月日、お客様名、販売店名の記入のない場合あるいは字句を書き換えられた場合。
- 本製品の故障などに伴う二次的損害に対する保証はしません。
- 本書は再発行しませんので紛失しないように大切に保存下さい。

●この保証書は本書に明示した期間、条件のもとにおいて無償修理をお約束するものです。したがってこの保証書によってお客様の法律上の権利を制限するものではありませんので、保証期間経過後の修理などについてご不明な場合は、お買上げの販売店にお問い合わせ下さい。
●本書は日本国内においてのみ有効です。



マイト工業株式会社

■本社			
■関東支店	〒333-0803	埼玉県川口市藤兵衛新田30-2	TEL 048-297-9133
■関西支店	〒547-0001	大阪市平野区加美北4-5-6	TEL 06-6793-7000
■札幌営業所	〒065-0011	札幌市東区北11条東17-1-28	TEL 011-788-4178
■東北営業所	〒983-0023	仙台市宮城野区福田町1-5-13	TEL 022-388-9611
■関東北営業所	〒963-0117	福島県郡山市安積荒井2-313 レメディア田中105号	TEL 024-983-4123
■中部営業所	〒456-0014	名古屋市熱田区中田町1-21 横井ビル1F	TEL 052-682-3761
■中国営業所	〒720-0017	福山市山手町2-14-40	TEL 084-959-3763
■九州営業所	〒818-0131	太宰府市水城2-8-8 ウェルズR&K4号	TEL 092-918-7707

屋内・屋外兼用

マイティライン

MGL-441GP

取扱説明書

このたびはマイティラインをお買上げいただき誠に有り難うございます。
ご使用前に、この取扱説明書をよくお読みいただき、正しくお使いいただきますようお願い申し上げます。
この取扱説明書はいつも見られる所に大切に保管して下さい。



マイト工業株式会社

免責事項

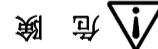
- 取扱説明書で説明された以外の使い方によって生じた損害に対して、当社は一切責任を負いません。
- 本製品の精度確認を怠ったことによって生じた付随的な損害（事業の利益の損失・事業の中断など）に関して、当社は一切責任を負いません。
- 火災・地震・第三者の行為、その他の事故、使用者の故意または過失、誤用、その他異常な条件下での使用により生じた損害に関して、当社は一切責任を負いません。

【レーザー墨出し器の使用上のご注意】

- 作業前、作業後には必ず精度確認をして下さい。
- 点検方法に基づき、精度の確認と点検を行い、正しい精度を保持していることを確認してから使用して下さい。
- 故障のまま使用しないで下さい。
- すぐの使用を中止して、お買上げ店または弊社営業所にお申し付け下さい。万が一、異状が認められたときでも、本体を絶対分解しないで下さい。
- 落下、転倒等などの強い衝撃を与えないで下さい。
- 落下、転倒した場合は、精度を確認するか修理に出して下さい。
- 直射日光の強い所や車内などの高温になる所に置かないで下さい。
- 性能や寿命を低下し、故障の原因になります。
- 照射口(ガラス)に触れないで下さい。
- 本体レーザー光窓は光学ガラスを採用しているため汚れると高精度のラインを得ることができなくなりますので、柔らかい布などで拭き取って下さい。
- 照射ラインの精度不良の原因になります。
- 本体を移動させるときは、電源スイッチをOFFにして本体ベルトをお持ち下さい。
- 電源スイッチをOFFにすると内部を固定します。スイッチは途中で止めずに最後まで戻して下さい。
- 運搬、保管に際しては、機械を収納ケースに入れて運んで下さい。
- 温度やほこりでの故障の原因になります。
- 精度を損なうような衝撃や強い振動を与えないように注意して下さい。
- 長期間使用しない場合は、充電式リチウムイオン電池、又はアルカリ電池を取り外して下さい。液漏れして故障の原因になります。
- 輸送の場合は、本体を必ず収納ケースに入れ、さらに緩衝材で梱包して「これもの」と同等の扱いをして下さい。

【保管および使用環境について】

- 作業終了後は電源スイッチをOFFにして専用収納ケースにて保管して下さい。
- 機械は必ずケースに入れ、高温、多湿、振動、ほこりの多い場所を避けて保管して下さい。
- 長期間使用しない場合は充電式リチウムイオン電池、又はアルカリ電池を抜き取り、収納ケースに入れて保管して下さい。
- 明るい場所などでラインがはつきり見えなときは、付属のレーザーメカネを使用して下さい。また、屋外や室内の明るい場所でライン光が見えにくい場合は、受光器をご使用下さい。
- ※レーザーメカネは目の保護用ではありません。



- レーザー光を直接のぞきまなないで下さい。
- （望遠鏡や双眼鏡でレーザー光を見ると目を傷めます）
- レーザー光路は目の高さを避けて下さい。
- レーザー光が目に直接当たると、目を傷める原因になります。
- レーザー光路には立ち入らないようにして下さい。
- （作業者以外はレーザー光路に立ち入らないように注意して下さい）
- 異常を感じたら絶対に使用しないで下さい。
- （レーザー光が強くなった、出なくなったり、出なくなったりして下さい。）
- 分解、改造は絶対にしないでください。
- （故障、修理の場合は、お買い求めの販売店へご依頼下さい）



！ 注意 取り扱いを誤ると使用者が傷害を負う可能性または物損事故が発生する可能性がある内容です。下記事項には充分注意をしてご使用下さい。

本製品を安全にお使いいただくために、いずれも重要な内容ですので、ご使用前によくお読みの上必ずお守り下さい。

安全・使用上の注意事項

本体の使用方法

注意 ご使用前には、必ず精度の点検を行い、正しい精度を保持していることを確認してからご使用下さい。

- 本体を振動がなく、できるだけ平らな床面の所に設置します。
- リチウム電池又はアルカリ電池を装着し、電源スイッチをONの位置に回します。電源LEDが黄色に点灯し水平ラインが半周投影されます。このとき自動的に整準されます。電源LEDが黄色に点灯しているにもかかわらずレーザーが点滅しているときは補正範囲外です。本体脚の調整リングを回して補正範囲内になるように調整して下さい。
- 上部のシートスイッチで、任意のラインを選択できます。
 - Hスイッチを押すと電源を入れた状態で半周投影の更に半周が投影され全周投影になり、更に押すと消灯します。この繰り返しができます。
 - Vスイッチを押すと、水平ラインが投影された状態で、たち墨（通り芯墨）ラインV1が全方向に投影されます。同時に地墨ポイント(赤色)が投影されます。
(このときHスイッチを押すと、水平ラインのON・OFFが出来ます。)
もう一度Vスイッチを押すと、V1ライン対し、直角にV2ラインが全方向に点灯します。もう一度Vスイッチを押すと、V1ラインとV2ラインが消灯します。VスイッチもON OFFを繰り返すことが出来ます。
(Hスイッチのみのときには、下部光は点灯しません。)
- 受光器を使用する場合は、「受」のスイッチを押して下さい。赤LEDが点灯します。受光器の電源を入れてお使い下さい。
- 上部シートスイッチの傾斜スイッチは整準をおこなわず傾斜アダプターを使用し本体を傾けて任意の位置にラインを照射して使用します。電源スイッチをOFF状態で傾斜スイッチを押すとジンバルが固定の状態です。傾斜スイッチONの状態ではレーザーが投影されません。上記3、4のスイッチ動作が出来ます。

※傾斜スイッチONの状態では電源スイッチを回すと整準状態になります。
- 作業終了後は、電源スイッチをOFFの位置に回すと自動的にロックされて消灯します。

※Vスイッチ：縦墨

- 全方向鉛直ラインを使用して、たち墨（通り芯墨）が出せます。
- 2つの全方向鉛直ラインを使用して一度に大矩（90°）の墨出し作業ができます。
- 2つの全方向鉛直ラインの交点が下部光点の鉛直点です。

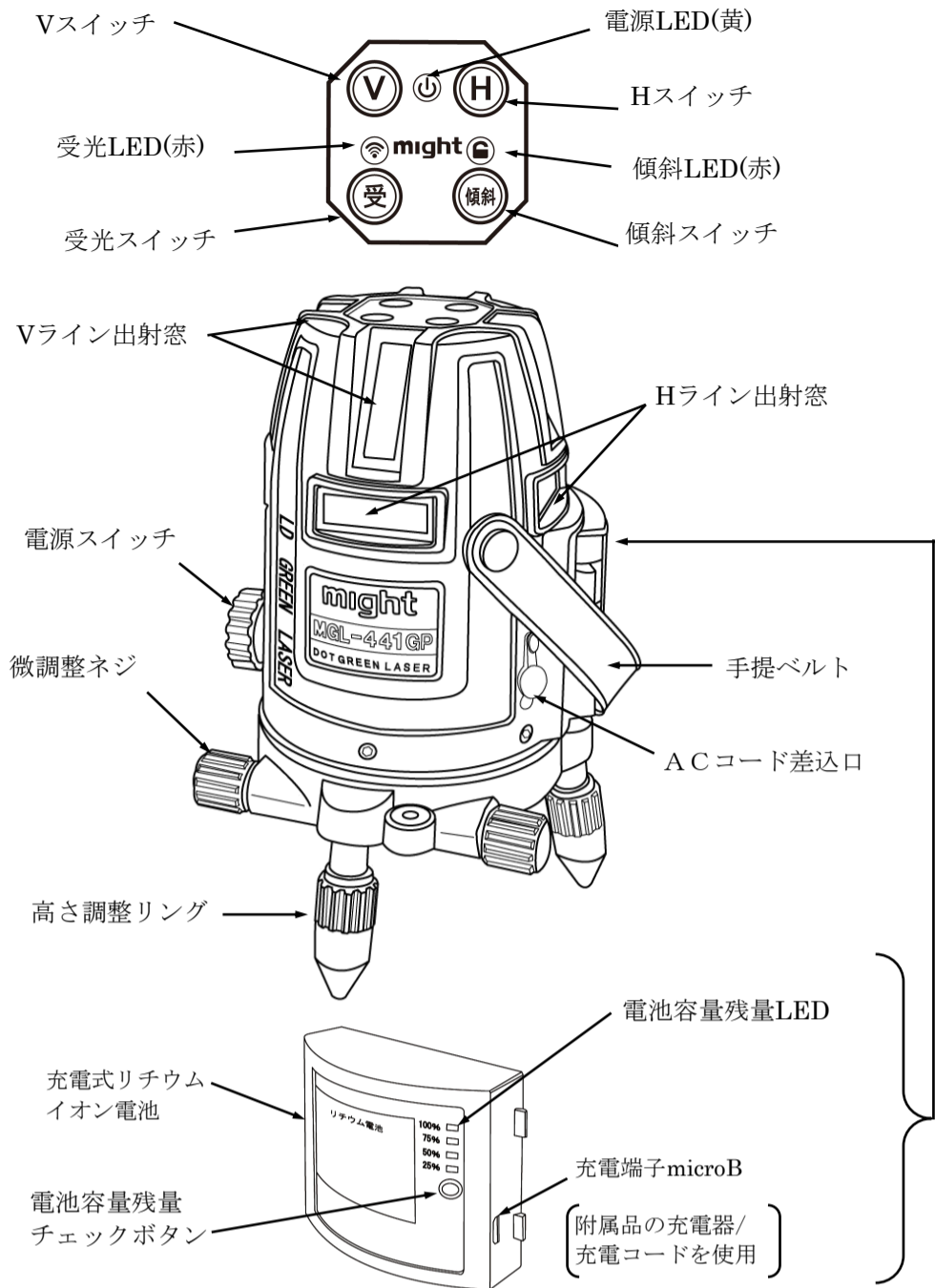
※Hスイッチ：水平墨（ろく墨）

- 水平ラインを使用して全周の水平墨（ろく墨）が出せます。
- 専用エレベーター三脚（別売）を使用すると水平ラインの高さ調整が容易にできます。

ご注意

- ラインの明るさが薄くなりだしたら電池容量不足です。（ラインは消えても、地墨ポイントは点灯します）
充電式リチウム電池、又は乾電池を交換して下さい。充電時間は、約5～6時間です。乾電池の場合は、4本同時に交換して下さい。
- 充電をしながら点灯はしますが、充電は出来ません。（充電を行いながらのご使用はお止め下さい。発火等の恐れがあります。）
- リチウム電池のチェックボタンを押してインジケータで電池容量を確認して下さい。
- 長期間使用しないときは必ず充電式リチウムイオン電池、又はアルカリ電池を外して保管して下さい。（液漏れして故障の原因になります。）

各部名称

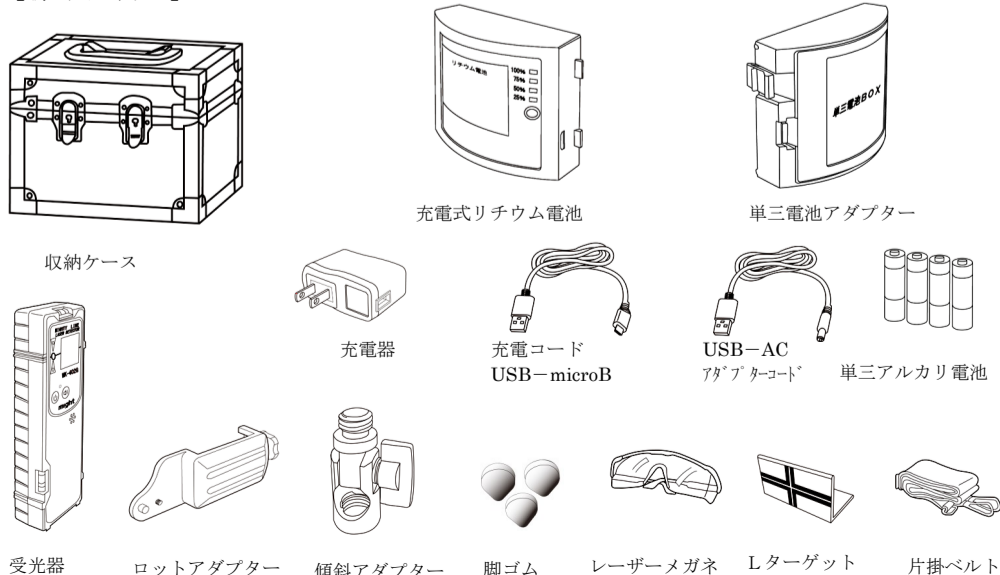


仕様

型式	MGL-441GP
光源	緑色半導体レーザー
出力	2.5mW以下
波長	515nm（グリーンレーザー）
下部光	650nm（赤色レーザー）
指示方式	ジンバルによる自動整準方式
指示精度	±1.0mm/10m
ライン幅	10mで約3.5mm以下
自動補正範囲	±約3.0°
回転機構	360°回転・微調整機構付き
作業使用温度	-10℃～50℃
電源	充電式リチウムイオン電池/単三アルカリ電池/AC100V
連続使用時間	リチウム電池：全灯時約3.5時間（使用条件で異なります） アルカリ電池：全灯時約40分（使用条件で異なります） 充電時間：満充電約5～6時間 （充電中青LEDインジケータ点滅、充電完了時青LED点灯又は消灯）
受光器探知距離	水平：約3～25m 縦：約3～25m(床置き)
寸法	H196mm×W137mm（突起物を含む）
本体質量	約1.13kg

※データは24℃での数値です。
※使用距離は、受光器の性能・環境により違いがあります。

【標準付属品】



精度の点検・確認方法

本製品を使用する前に必ずご確認下さい。

1. 鉛直精度の点検・確認方法

- 天井の高さが2～3mで、振動がなく壁面から2～5m離れた床に本機を設置します。また、壁面には「下げ振り」を下ろしておきます。
- たち墨ラインのスイッチを入れ、本機を回転させて下げ振りの糸にレーザーラインを乗せます。（微調整ネジを使用すると下げ振りの糸に乗せやすくなります。）

この時、レーザーラインが下げ振りの上・中・下で糸の上にあることを確認して下さい。
（糸の中心からレーザーラインのセンターが±1mmの範囲内にあれば保証精度範囲内です。）

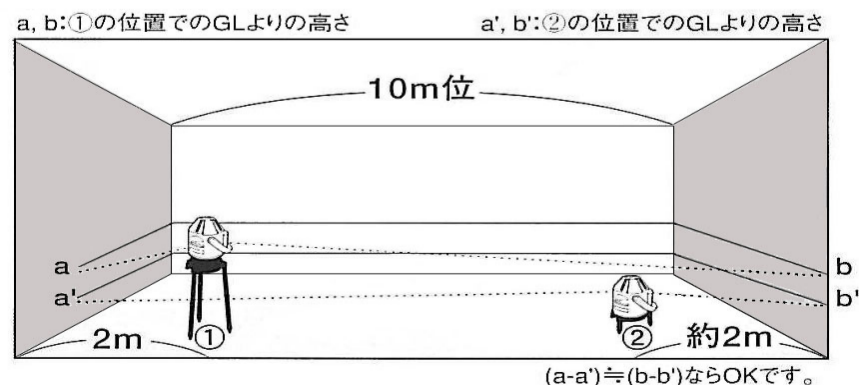
2. 水平精度の点検・確認方法

※10mくらいの部屋で、振動のない場所を選んで下さい。

- 下図のように、距離と高さを変えて二度、本機にて水平位置をマークします。（レーザーラインのセンターにマーク）
- a-a'、b-b'の差が等しければ本機は正常です。（その差が±1mmの範囲内にあれば保証精度範囲内です。）

■点検・確認して誤差が大きい場合は、お買い上げ店または、弊社営業所にお申し付け下さい。

【水平確認方法】



(a-a') = (b-b')ならOKです。