

**might**

リチウムバッテリー溶接機

LBW-170GH

取扱説明書

この取扱説明書は大切に保管してください。  
本機を貸し出す時は、必ず取扱説明書を添付してください。



マイト工業株式会社

## 目次

はじめに .....	2, 3
1 構成・仕様 .....	4
2 各部の名称と説明 .....	5, 6
3 充電方法（溶接スイッチOFF） .....	7
4 交流100Vが使用できる場所での溶接方法 .....	8
5 交流100Vが使用できない場所での溶接方法 .....	9
6 溶接作業時の注意事項 .....	10
7 異常ランプ点灯/点滅時の処置方法 .....	11
8 異常を感じた時の簡単な点検方法 .....	12
9 低温環境（Cld表示時）で使用する場合の注意事項 .....	13
10 ヒーター使用方法/注意事項 .....	13
保証書	

## はじめに

このたびは、リチウムバッテリー溶接機『LBW-170GH』をお買い求めいただき誠にありがとうございます。

バッテリー溶接機は、電源のない場所でも使用できる小型・軽量の溶接機です。

本機は、φ1.0～φ4.0の溶接棒による溶接が可能で、交流100V電源で充電しながら溶接することも可能です。（溶接中は充電停止）

取り扱いを誤りますと事故や故障の原因となりますので、ご使用前には必ずこの取扱説明書をお読みください。取扱いは、この取扱説明書の内容を理解し、安全な取り扱いができる人が行ってください。取扱説明書は、いつでもご覧頂けるように大切に保管してください。

## 取り扱い上の注意



**警告**

取扱いを誤った場合に極めて危険な状態が起こる可能性があり、死亡、または重傷を受ける可能性が想定される場合。



**注意**

取扱いを誤った場合に危険な状態が起こる可能性があり、中程度の障害や軽傷を受ける可能性が想定される場合、及び物的損害のみの発生が想定される場合。



**警告**

- ・ 本機を溶接機以外の用途に使用しないでください。
- ・ 分解したり、改造したりしないでください。本機の改造による事故、部品を取り外した状態で使用した事故等については、一切の責任を負いません。
- ・ 本機が変形や損傷した場合、または異臭や発熱、漏液に気づかれた場合は、直ちに使用を中止し、購入店、または弊社までご連絡ください。
- ・ 本機から発火した場合は、絶対に水をかけないでください。引火爆発を引き起こす恐れがあります。石油火災消火用消火器等で消火してください。
- ・ 直射日光の当たる場所や、夏場の車内、ストーブ等の熱源のそばに放置しないでください。また高温となる場所では、使用や充電をしないでください。
- ・ 高所からの落下や投げるなどの強い衝撃を与えないでください。内部回路等が破損し、発熱や発火の原因になる恐れがあります。
- ・ 電源コードやケーブルを抜くときは、プラグ部分を持って抜いてください。
- ・ コード類に重いものを載せたり、引っ張ったり、傷を付けたりしないでください。もし亀裂等がありましたら、速やかに修理、または交換してください。
- ・ 本機は防水構造ではありません。雨の中で使用したり、水をかけたりすると感電や内部の故障、火災事故等の原因となります。
- ・ 感電防止のため濡れた手で本機を操作しないでください。大変危険です。また溶接ケーブル接続時は、必ず溶接スイッチを『OFF』にし、スイッチが消灯していることを確認してください。
- ・ 溶接スイッチが点灯しているとき、溶接端子には直流電圧が出力されております。使用後は溶接スイッチを入れたまま放置しないでください。アース・ホルダーが金属に接触した場合に電気が流れます。
- ・ 溶接する時以外は必ず溶接スイッチを『OFF』にしてください。
- ・ 溶接中、または短絡時に溶接スイッチを操作しないでください。
- ・ 電源コードの接地（アース）は必ず行ってください。

## 注意

- ・ 湿気やホコリ（粉塵）、油煙、湯気の多い場所で使用しないでください。火災や故障の原因となります。
- ・ 海辺や砂地での使用は、砂塵が原因で故障するばかりか、修理ができない場合があります。
- ・ 本機は固い場所に水平に設置し、不安定な場所では使用しないでください。傾斜した状態になると転倒破損の原因となります。
- ・ 本機に座ったり、重いものを載せたりしないでください。ケースカバーが破損する恐れがあります。
- ・ 使用後は必ず充電を行ってください。
- ・ 長期間保管するときは、1ヶ月に1度は必ず充電完了まで充電してください。
- ・ 機器底面にバッテリーが設置されています。衝撃を与えないでください。
- ・ 狭い場所で溶接する場合は、十分な換気をしてください。
- ・ ヒューム等による粉じん障害や中毒を防止するため、局所排気設備を使用するか、呼吸用保護具を使用してください。

# 1 構成・仕様

## (1) 構成

本機はリチウムイオンバッテリー、定電流溶接回路、バッテリー充電回路により構成されています。

パネル面の溶接電流設定ボリュームで設定された、一定の電流で溶接ができます。

定電流定電圧回路により、リチウムイオンバッテリーを安全に最適充電します。

## (2) 仕様

名称		リチウムバッテリー溶接機
型式		LBW-170GH
充電装置部	定格入力	交流 100V 50/60Hz 600W(630VA)
	定格出力	直流 56.8V 最大 10A
	充電方式	定電流定電圧 約 1 時間 ※1
	冷却方式	強制空冷
バッテリー部	バッテリーの種類	リチウムイオンバッテリー
	定格容量	792Wh
	バッテリー電圧	DC52.8V
溶接出力	定格出力電流	直流 170A ※2
	定格負荷電圧	直流 32V
	無負荷電圧	直流 52.8V
	定格使用率	60%
	電流調整範囲	直流 10~170A
	使用溶接棒	φ1.0~φ4.0
	冷却方式	強制空冷
溶接制御	ホットスタート機能	溶接出力がスタート時のみ設定電流よりアップされます ※バッテリーへの負担が大きいため必要ない場合は「切」で使用してください
	電撃防止機能	溶接端子間の電圧を下げ電撃の危険を防止します ※溶接のスタート特性が悪くなる場合があります
ヒーター機能		低温環境でも溶接できるようにバッテリーを温めます。 ※ヒーターはバッテリーで動作をしていますので、充電時以外で使用すると溶接時間が短くなります
外形寸法		L 465mm×W 215mm×H 375mm (取手含)
質量		18.2kg

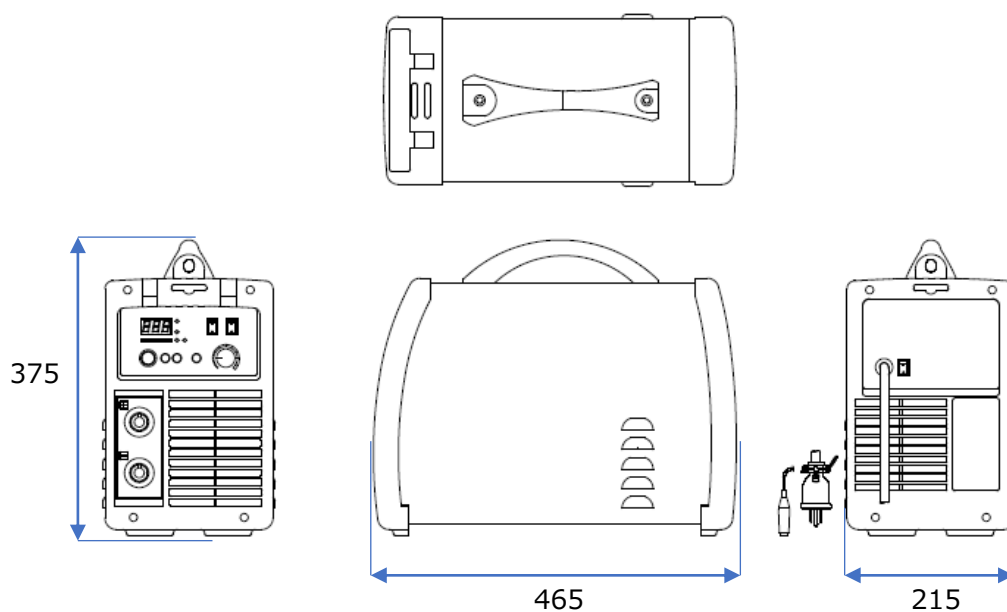
※ 1 充電時間は外気温やバッテリーの状態により 30 分程度変動する場合があります。

※ 2 使用状況や、バッテリーの状態により設定値より 2%程度、出力電流に誤差が生じる場合があります。

※ 低温環境でご使用される場合は溶接能力（本数）が低下します。

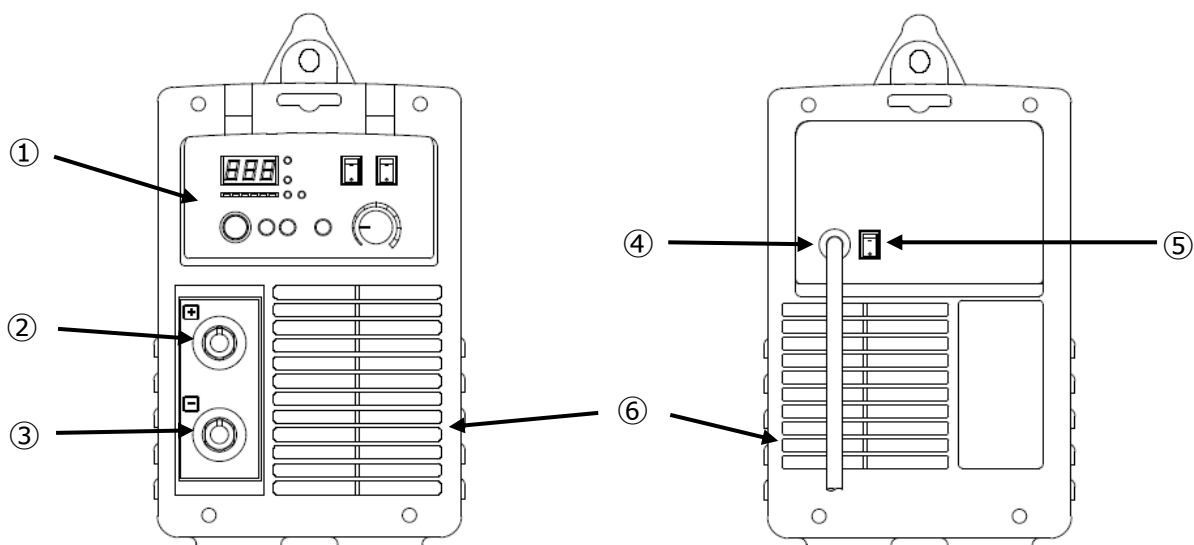
※ 使用率は使用環境により大幅に変動します。

## 外形寸法図



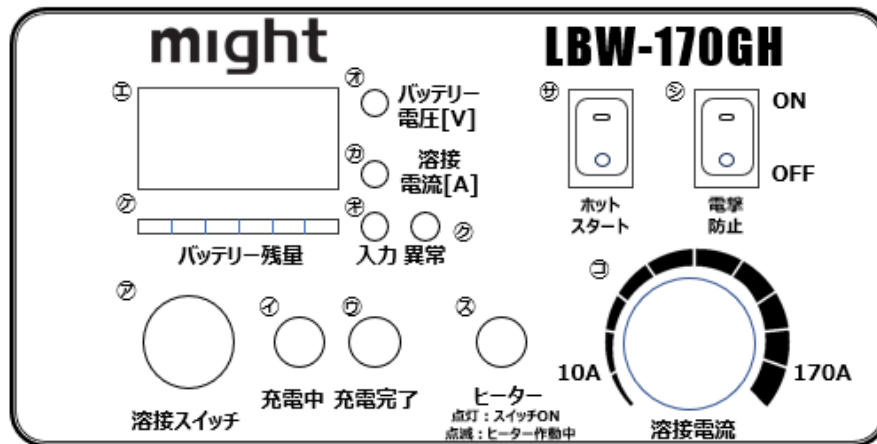
## 2 各部の名称と説明

### (1) 正面ならびに背面の各部名称と説明



- |                |  |
|----------------|--|
| ① 操作・表示パネル     | 溶接および充電の操作や、溶接電流の設定を行います。また、溶接および充電の状態やアラームを表示します。 |
| ② 溶接端子プラス (+)  | 溶接プラグのプラス (+) 側を接続します。                             |
| ③ 溶接端子マイナス (-) | 溶接プラグのマイナス (-) 側を接続します。                            |
| ④ 接地極付き電源コード   | バッテリーの充電を行うときに接地極付き交流 100V コンセントに接続します。            |
| ⑤ ヒータースイッチ     | バッテリーヒーターの操作を行います。                                 |
| ⑥ 換気口          | 本機が運転中、正面側より吸気し、背面側に排気します。                         |

(2) 操作・表示パネルの各部名称と説明



- ① 溶接スイッチ …………… 押すとLED(黄色)が点灯し溶接可能状態となります。もう一度押すと溶接「OFF」になります。  
※ 溶接しない時、保管時、運搬時は必ず OFF(消灯状態)にしてください。  
※ 溶接スイッチは溶接中に操作しないでください。破損の原因となります。
- ② 充電中ランプ …………… 充電中に点灯します。(消灯時は充電を行っていません)
- ③ 充電完了ランプ …………… 充電完了時に点灯します。
- ④ 表示ディスプレイ …………… 充電中(溶接スイッチ OFF)は**バッテリー電圧**を表示します。溶接スイッチが「ON」の時は溶接設定電流を、溶接中は溶接電流を表示します。また、異常ランプ点灯時はアラーム内容を表示します。
- ⑤ 電圧[V]ランプ …………… バッテリー電圧を表示中に点灯します。
- ⑥ 電流[A]ランプ …………… 溶接設定電流ならびに溶接電流を表示中に点灯します。
- ⑦ 入力ランプ …………… 交流 100V コンセントに電源コードを接続すると緑色に点灯します。交流電圧が低下すると赤色の「点滅」となります。
- ⑧ 異常ランプ …………… 異常が発生したときに赤色に点灯もしくは点滅します。
- ⑨ インジケータ …………… バッテリー容量の残量を表示します。  
(ランプは左から 赤1、黄1、黄2、緑1、緑2、緑3)  
緑3が点灯すると数分で充電完了です。  
黄2が消灯すると、残量は残りわずかです。(0.5本程度)
- ※ 充電していない状態で使用中 Lov 表示された場合、そのままの状態ですら約10分間経過するとバッテリー保護の為、パネルの表示がすべて消灯します。充電開始で動作復帰します。
- ⑩ 溶接電流設定ボリューム… 溶接電流の設定を行います。
- ⑪ ホットスタートスイッチ …… 「入」にすると溶接出力がスタート時のみ設定電流よりアップされます。  
(バッテリー負担が大きくなるため、必要ない場合は「切」でご使用ください)
- ⑫ 電撃防止スイッチ …………… 「入」にすると溶接端子間の電圧を下げ電撃の危険を防止します。  
※溶接のスタート特性が悪くなる場合があります。
- ⑬ ヒーターランプ …………… 本体背面のヒータースイッチが「ON」の時に点灯します。ヒーター動作時に点滅し、バッテリー暖気の完了時もしくは、約1時間のタイマーによるヒーター停止時に点灯します。

### 3 充電方法（充電のみの場合は溶接スイッチを「OFF」にして充電してください）

#### 【バッテリーを長くご使用いただくために】

- 溶接作業終了後は速やかに充電を行ってください。（空の状態では放置しないでください）
- 1ヶ月に1回程度は必ず充電完了まで充電してください。

#### 【注意】

- 目の届く場所で充電してください。
- 溶接スイッチが「ON」のままでは充電完了後にバッテリーを消費しますので、溶接をしない場合は「溶接スイッチを OFF」にして充電してください。
- ヒータースイッチが「ON」のままでは充電完了後にバッテリーを消費しますので、バッテリーを温めない場合は「ヒータースイッチを OFF」にして充電してください。
- 0℃以上の環境で充電してください。

- (1) 「④接地極付き電源コード」を交流 100V コンセントに接続すると充電が開始されます。

この時「①充電中ランプ」と「⑥入カランプ」が点灯し、冷却ファンが回転します。

また、「⑤表示ディスプレイ」にはバッテリーの電圧【V】が表示されます。

※ 「⑥入カランプ」が赤色に点滅している場合は、交流電圧が 80V 以下に低下しています。

**充電ランプが点灯しない場合は別の 100V コンセントを使用してください。**また、電線ドラムなどを使用されている場合は 100V コンセントに直接接続してください。交流電圧が低下した状態で使用すると、電源ブレーカーや内部ヒューズが遮断される場合があります。

※ 充電中、交流電圧が 70V まで低下した場合は機器保護のため強制的に充電を停止します。

充電停止時は「⑥入カランプ」が赤色に点滅し、「①充電中ランプ」と「⑤表示ディスプレイ」は消灯します。（「⑦インジケーター」は点灯したままです）交流電圧が 80V 以上になれば自動復帰します。

**充電動作が復帰しない場合はコンセントの交流電圧が 80V 以下になっていますので「④接地極付き電源コード」を別のコンセントに接続してください。**

- (2) 「⑦インジケーター」が徐々に増加し、全点灯になると充電完了です。

（充電完了時、バッテリーの状態により緑 3 が点滅する場合があります）

充電動作が完了すると、「①充電中ランプ」と「⑤表示ディスプレイ」が消灯、ファンが停止し、

「⑦インジケーター」と「⑥入カランプ」と「⑧充電完了ランプ」が点灯している状態になります。

※ 溶接スイッチが ON のまま充電動作が完了した場合、溶接を開始すると自動的に充電動作が再開されます。

※ 低温環境では、表示ディスプレイにバッテリー電圧と『Cld』（コールド）が交互に表示されることがあります。（P.13 の低温環境で使用する場合の注意事項を参照してください。）

## 4 交流 100V が使用できる場所での溶接方法

### 【バッテリーを長くご使用いただくために】

赤 1 ランプのみ『Lov』（ローボルト）になるまでに使用を停止し充電を行うと、より長くバッテリーが使用できます。

ホットスタートはバッテリーの負担が大きくなりますので、必要ない場合は『切』にしてご使用ください。

黄 2 ランプ消灯後の溶接可能本数は約 0.5 本です。

### 【注意】

- ヒータースイッチが「ON」のままでは溶接出力できませんので、溶接をする場合は「ヒータースイッチを OFF」にしてください。

- (1) 溶接端子②、③に別途用意したアースケーブルとホルダーケーブルをしっかりと接続します。

溶接端子は作業内容にあわせて極性を選択してください。

（極性が指定されている溶接棒は、その指示に従ってください。）

接続方法	適用
-側 ホルダー（溶接棒側） +側 アース（母材側）	・構造物などの一般溶接（溶け込みが深い）
-側 アース（母材側） +側 ホルダー（溶接棒側）	・薄板などの肉盛り溶接（肉盛り性が良い） ・ステンレス鋼の溶接

- (2) 「④接地極付き電源コード」をコンセント（交流 100V）に接続すると自動で充電動作が開始されます。充電動作が開始されない場合はコンセントの交流 100V の電圧が低下している場合がありますので、別のコンセントに挿して使用してください。

- (3) 「⑦溶接スイッチ」を押すとスイッチのランプが点灯し、「⑤表示ディスプレイ」に溶接電流の設定値が表示されます。

- (4) 「③溶接電流設定ボリューム」で、使用溶接棒に適した溶接電流に設定値を合わせます。

- (5) 溶接を開始します。溶接中は「⑤表示ディスプレイ」に実際の溶接電流の値が表示されます。

**溶接中は、充電動作が停止します。溶接を止め約 2 秒後に自動で充電動作が再開されます。**

- (6) 「⑥インジケータ」は、バッテリー残量を示しています。緑 1 ランプが消灯するとバッテリー残量は約 50% です。黄 2 ランプが消灯すると残りわずかとなり（0.5 本程度溶接可能）、バッテリー残量が 0%になると赤 1 のみ点灯となり、「⑤表示ディスプレイ」に『Lov』（ローボルト）が表示され出力が停止します。

- (7) **溶接作業終了後は「⑦溶接スイッチ」を再度押して『OFF』にしてください。**溶接スイッチが消灯し、溶接出力が停止します。溶接スイッチを『OFF』にしても、「④充電中ランプ」は点灯したままで充電は行っています。そのまま充電を続けてください。

※ 溶接中に「⑧異常ランプ」が点灯した場合、溶接出力は停止します。

（充電制御部の異常の場合、溶接は停止しません。）

## 5 交流 100V が使用できない場所での溶接方法

### 【注意】

- ヒータースイッチが「ON」のままでは溶接出力できませんので、溶接をする場合は「ヒータースイッチを OFF」にしてください。

- (1) 溶接端子②、③に別途用意したアースケーブルとホルダーケーブルをしっかりと接続します。  
溶接端子は作業内容にあわせて極性を選択してください。  
(極性が指定されている溶接棒は、その指示に従ってください。)

接続方法	適用
-側 ホルダー (溶接棒側) +側 アース (母材側)	・構造物などの一般溶接 (溶け込みが深い)
-側 アース (母材側) +側 ホルダー (溶接棒側)	・薄板などの肉盛り溶接 (肉盛り性が良い) ・ステンレス鋼の溶接

- (2) 「㊟溶接スイッチ」を押すとスイッチのランプが点灯し、「㊤表示ディスプレイ」に溶接電流の設定値が表示されます。
- (3) 「㊢溶接電流設定ボリューム」で、使用溶接棒に適した溶接電流に設定値を合わせます。
- (4) 溶接を開始します。溶接中、「㊤表示ディスプレイ」には実際の溶接電流の値が表示されます。
- (5) 「㊦インジケーター」は、バッテリー残量を示しています。緑 1 ランプが消灯するとバッテリー残量は約 50% です。黄 2 ランプが消灯すると残りわずかとなり (0.5 本程度溶接可能)、バッテリー残量が 0% になると赤 1 のみ点灯となり、「㊤表示ディスプレイ」に『Lov』(ローボルト) が表示されて出力が停止します。
- (6) 溶接作業終了後は「㊟溶接スイッチ」を再度押して『OFF』にしてください。溶接スイッチが消灯し、溶接出力が停止します。
- (7) **ご使用後は出来るだけ早く充電を行ってください。**

※ 『Lov』表示後、「㊟溶接スイッチ」が『ON』のまま 10 分以上経過すると、バッテリーの深放電を防ぐために、全ての制御が停止されます。「㊣接地極付き電源コード」を 100V コンセントに接続し充電をすると動作復帰します。

※ 溶接中に異常ランプが点灯した場合、溶接出力は停止します。  
(充電制御部の異常の場合、溶接は停止しません。)

## 6 溶接作業時の注意事項

- 作業時のスパッタの注意

溶接作業を行う場合、溶接のスパッタ（火花の飛びはね）を飛ばさないように、可燃物などに遮へい板などを設けてください。

火災や火傷などの重大な事故の原因となります。

- 高温箇所（溶接棒、母材）

溶接中や溶接終了後しばらくの間は、溶接棒や溶接された金属は、非常に高温となっております。溶接する場合、溶接する金属の裏側に不燃性のものを準備して火災などにならないようにしてください。

また、溶接したまわりや金属に直接手で触らないでください。

火傷などの事故の原因となります。

- アーク光

溶接作業時は、十分な遮光度を有する遮光保護具を使用してください。また周囲の人への保護の為、遮光衝立などを設置してください。

溶接のアーク光は紫外線や赤外線を含んでおり、直接目に入ると目を痛めます。

また、溶接用皮製保護手袋、長袖の服、脚カバー、皮前掛けなどの保護具を使用してください。

- ヒューム（煙）

溶接作業時は必ず防塵マスクを着用するとともに、風向きや溶接姿勢、および保護具の方向を考え、ヒュームを吸い込まないようにしてください。

溶接時のヒュームを多量に吸い込むと、じん肺やガス中毒になることがあります。

- 溶接スイッチ

溶接中に溶接スイッチ⑦は操作しないでください。故障の原因となります。

- 異常を感じたら

使用中に異常（におい・音・熱など）を感じたら、ただちに使用を中止して、購入店、または弊社までご連絡ください。

落下など強い衝撃が機器に加わった場合は、異常がない場合でも点検に出すようにしてください。

## 7 異常ランプ点灯/点滅時の処置方法

「㊦異常」ランプの点灯時には、自動的に溶接出力もしくは充電が停止し、「㊦表示ディスプレイ」にアラーム内容が表示されます。下表の指示に従いアラームを解除してください。

「㊦異常」ランプ点滅時は、一時的に運転を停止しますが、アラーム内容が解除された場合は自動復帰します。異常ランプが点灯/点滅した場合は、下表の通りに処置してください。

表示 ディスプレイ	異常 ランプ	警報の内容	処置方法
<b>Shc</b> Short circuit (ショートエラー)	点灯	溶接出力が短絡しています。	短絡状態が継続した場合は、自動復帰しませんので溶接スイッチを『OFF』にして、短絡を解除してください。
<b>Lov</b> Low voltage (ローボルテージエラー)	点灯	バッテリー電圧が低下しています。	エラー発生後は速やかに充電をしてください。 充電開始から10分～20分でエラーは解除されます。 ※注 満充電したにも関わらず溶接してすぐ表示された場合は、低温環境のために電池電圧が低下した可能性があります。溶接スイッチ OFF/ON でエラー解除されますのでそのまま溶接作業は可能です。(P.13 参照)
<b>Ovh</b> Overheat (オーバーヒートエラー)	点滅	内部部品の温度が上昇しています。	温度が下がるのを待ってください。温度が下がると、自動復帰します。
<b>Chg</b> Charge (チャージエラー)	点滅	充電器異常	自動復帰しない場合は、電源コードを別のコンセントに挿してください。
入力ランプのみ 赤点滅	消灯	100V 入力電圧が低下しています。	電源コードを別のコンセントに挿してください。

<お知らせ表示> ※お知らせ機能ですので、動作を停止させるものではありません。。

### ●低温表示 (P.13 参照)

<b>Cld</b> Cold (コールド表示) ※1	消灯	周囲温度が低下しています。	バッテリーの状態により溶接可能本数が極端に少なくなります。 0℃以上の環境で充電してください。 (表示開始条件：バッテリー表面温度約5℃以下)
--------------------------------------	----	---------------	---

※1 Lov/Cld が交互に表示される場合があります。

<b>Unb</b> Unbalance (アンバランス表示)	消灯	バッテリーがアンバランスの状態です。	充電完了時に表示されている場合は電池のバランスが崩れて溶接本数が低下する可能性があります。(溶接スイッチ OFF 充電の場合のみ表示されます) (入力コードを抜くか溶接スイッチ ON で表示されなくなります)
---------------------------------------	----	--------------------	---

## 8 異常を感じた時の簡単な点検方法

症状	点検項目	処置内容
全てのランプが点灯しない（起動しない）	溶接終了後、溶接スイッチを『OFF』にしましたか。	電源コードを 100V コンセントに挿し込んで、充電してください。（P.9 参照）
充電しない	① 入力ランプが点灯していない。 ② 充電ランプが点灯していない。 ③ 異常ランプが点灯している。	電源コードが確実に 100V コンセントに挿し込まれていますか。（電源コードのプラグ内部で断線していませんか。） 別のコンセントで充電してください。（P.7 参照） 電源電圧が低下していませんか。（P.7 参照） アラーム内容を確認してください。（P.11 参照）
溶接できない	① 溶接スイッチが点灯していない。 ② 異常ランプが点灯/点滅している。 ③ ホルダー、アースが正しく取り付けられていますか。	溶接スイッチを押してください。 押しても起動しない場合は充電してください。 アラーム内容を確認してください。（P.11 参照） ホルダー、アースの接続、及び断線や破損等がないか確認してください。
溶接可能本数が少なくなった	① 充電ランプが点灯していない。 ② インジケータを確認してください。 ③ 『Lov』が表示されている。 ④ 『Cld』が表示されている	充電併用の溶接に比べ極端に溶接可能本数が少なくなります。 電源コードを 100V コンセントに差し込んで使用してください。（P.9 参照） 入力ランプが赤く点灯していませんか。（P.7 参照） 黄 2 が消灯していると、バッテリー残量は残りわずかです。 充電してください。 バッテリー残量がありません。充電を行ってください。（P.11 参照） バッテリー温度が低下しバッテリーの性能を十分に発揮できません。 0℃以上の環境で使用してください。（P.13 参照）
電源ブレーカーが落ちる	① 入力ランプが赤く点灯 or 点滅している。 （充電を開始すると赤く点灯する。）	交流電圧が低下しています。別の 100V コンセントを使用するか、電線ドラムなどを使用されている場合は、100V コンセントに直接接続してください。

※ 上記の点検で解決しない時は、購入店または弊社までご連絡ください。

※ 著しく溶接本数が少なくなるか、異常が発生した場合などでバッテリーの交換が必要な際は、必ず弊社までご連絡ください。

※ 分解や改造、バッテリー交換はしないでください。

## 9 低温環境で使用する場合の注意事項

### 【ディスプレイにコールド (Cld) が表示される条件】

バッテリー表面温度が約 5℃以下になると表示され、約 15℃以上になると表示されなくなります。

### 【充電時の注意】

低温環境ではバッテリーが低温となるため、表示ディスプレイにバッテリー電圧と『Cld』（コールド）が交互に表示されることがあります。この場合、充電の時間が長くなる、もしくは適正に充電が完了していない場合があります。

15℃以上の環境で充電してください。

5℃未満の環境ではヒータースイッチを「ON」し、ヒーターを併用し充電してください。

### 【溶接時の注意】

使用前はできるだけ低温環境で保管しないようにしてください。

低温環境で溶接する場合は、ヒーターで温めてから溶接してください。

低温環境で溶接する場合はできる限り、設定電流を下げて溶接してください。

30 秒程度溶接すれば、バッテリーが温まりますので、低温要因の Lov が発生しにくくなります。

### 【充電後すぐの溶接時に Lov/Cld が交互に、または Lov が表示された場合】

充電された状態にもかかわらず、溶接するとすぐに Lov/Cld が交互に、または Lov が表示された場合は低温のためバッテリー電圧が低下した、または適正に充電されていない可能性があります。

溶接スイッチを OFF/ON すると溶接可能状態になります。

ただし、この場合インジケータは黄 1 までしか点灯しません。

低温環境で溶接する場合は、電流値を下げて(約 1 0 0 A)溶接を 30 秒程度行えばバッテリー温度が上昇するため Lov 停止しにくくなります。

※注 Cld が表示されていない場合でも、**電池内部の温度が低い**場合は上記と同じ状態になる場合があります。

溶接スイッチを OFF/ON すると溶接可能状態になります。

## 10 ヒーター使用方法/注意事項

ヒーターは、「④接地極付き電源コード」を交流 100V コンセントに接続するもしくは、

「⑦溶接スイッチ」が ON のときのみ動作します。

ヒータースイッチを ON にし、ヒーターランプが点灯時はヒーター停止状態、点滅時はヒーター作動中になります。

点滅した場合は、点灯に移行するまでお待ちください。(最大 1 時間)

約 10℃/h のヒーター性能のため、-10℃未満の極低温環境下においてはヒータースイッチを「ON」し、

バッテリー暖気動作が完了してもバッテリー表面が 15℃以上まで温まらず「Cld」表示がでる可能性があります。

この場合は、ヒータースイッチを「OFF → ON」させもう一度バッテリー暖気動作を行ってください。

# 保証書

このたびはリチウムバッテリー溶接機をお買い上げ頂き、誠にありがとうございます。  
お買い上げ頂いた製品につきましては、次の通り保証いたします。

- 保証期間  
無償修理保証を受けられる期間は、お買い上げから2年間と致します。  
付属品に関しましては、保証の対象外とさせていただきます。
- 保証内容  
保証期間内に通常の使用状態で本機を構成する部品に材料または製造上の不具合が発生し、弊社がこの欠陥を認めた場合に限り、修理を無償で致します。
- 保証の適用除外  
次に示すような場合は保証期間内であっても有償修理となります。
  - 取扱説明書に示す正しい取扱い操作や日常・定期点検、保管方法を行われていなかったために生じた故障
  - 弊社が示す仕様の限度を超えて使用したために生じた故障
  - 弊社が認めていない改造・変更が原因となって生じた故障
  - 弊社のサービス指定工場及び弊社が認めたところ以外で修理し、それが原因で生じた故障
  - 弊社の純正部品以外の部品を使用したために生じた故障
  - 時の経過による変化（塗装面・メッキ面の自然退色、発錆など）
  - 一般的に品質、機能及び安全上に全く影響がないと認められる音、振動、外観上の軽微なキズなど
  - 自然災害または事故、過失、不注意による本機の損傷
  - 一般消耗品等で使用上における自然摩耗と認められるもの
  - 製品が日本国外で使用された場合
- 注意事項
  - 本保証書の提示なき場合または記載内容の不備、あるいは改定のある場合は保証しかねる場合があります。
  - 本機の故障に起因するまたは関連するあらゆる損失及び費用は保証の範囲から除外させていただきます。
  - バッテリーの経年劣化による容量低下（使用時間の短縮）につきましては無償修理保証の対象外とさせていただきます。

保証書の再発行はいたしませんので、大切に保管してください。  
領収書やレシート、明細など購入日がわかるものも必要ですので  
保証書と一緒に大切に保管してください。

機種(型式名) : LBW-170GH		製造番号 :
お客様	お名前 :	
	ご住所 :	
	TEL :	
販売店様	住所 :	
	店名 :	印
	TEL :	



## **マイト工業株式会社**

- 本社/工場 〒547-0001 大阪市平野区加美北 4-5-6 TEL(06)6793-8531(代)
- 関東支店 〒333-0803 埼玉県川口市藤兵衛新田 30-2 TEL(048)297-9133
- 関西支店 〒547-0001 大阪市平野区加美北 4-5-6 TEL(06)6793-7000
- 札幌営業所 〒065-0011 札幌市東区北 11 条東 17 丁目-1-28 TEL(011)788-4178
- 東北営業所 〒983-0023 宮城県仙台市宮城野区福田町 1-5-13 TEL(022)388-9611
- 関東北営業所 〒963-0117 福島県郡山市安積荒井 2 丁目 313 TEL(024)983-4123
- 中部営業所 〒456-0014 名古屋市熱田区中田町 1-21 横井ビル 1F TEL(052)682-3761
- 中国営業所 〒720-0017 広島県福山市山手町 2-14-40 TEL(084)959-3763
- 九州営業所 〒818-0131 福岡県太宰府市水城 2-8-8 ウエルズ R&K 4 号 TEL(092)918-7707
- 特販部 〒333-0803 埼玉県川口市藤兵衛新田 30-2 TEL(048)297-9235
- 特販部 〒547-0001 大阪市平野区加美北 4-5-6 TEL(06)4303-2211